

 **SAVAL**

---

**CATÁLOGO**

[www.valsaval.com](http://www.valsaval.com)







**FABRICANTE  
ESPAÑOL DE  
VÁLVULAS**

Somos una empresa referente, con más de 50 años de experiencia en el sector naval, civil, militar e industrial. Nuestra actividad comprende, el desarrollo, diseño, fabricación, provisión e instalación de válvulas.

Todas nuestras válvulas son de fabricación 100% española lo que garantiza un óptimo funcionamiento y una alta durabilidad de la válvula.



## TRAYECTORIA

**1965**

Se funda valvunaval, fabrica de válvulas.



**1990**

Se convierte en SAVAL de válvulas, continuando como fabricantes de válvulas de alta calidad, principalmente para el sector naval.



**2012**

SAVAL de válvulas es absorbida por el Grupo Fernández Jove.



**2015**

SAVAL de válvulas traslada su fabricación a las nuevas instalaciones en Cantabria.



**2019**

Desarrollo de nuevos modelos de válvulas.



**2021**

Desarrollo de válvulas de bola para el sector de los submarinos.



# ¿QUE NOS HACE DIFERENTES?



## FABRICACIÓN

En SAVAL de válvulas apostamos por preservar la mayor calidad en todos los procesos y subprocesos de nuestro ciclo productivo. Uno de los más importantes en la fabricación de válvulas es la fundición del material, por lo que el control y la exigencia en este sentido es máxima, teniendo en cuenta que es una de las claves para garantizar todas las características de las válvulas SAVAL.

El equipo técnico y de calidad de SAVAL solo trabaja con fundiciones europeas, aportando los siguientes valores a este fundamental proceso y eje productivo:

- ◆ Mayor control del proceso
- ◆ Flexibilidad en plazos de entrega
- ◆ Aumento de calidad funcional

## TRAZABILIDAD

Nuestro sistema de fabricación ofrece una completa trazabilidad, desde el origen del proceso productivo de nuestra válvula, hasta su expedición final. Gracias a este sistema, podemos garantizar el mantenimiento de todos los requerimientos de información de nuestros clientes.



## CERTIFICACIONES

Todas las válvulas fabricadas por Saval, pasan rigurosas pruebas de calidad que garantizan el producto y, la fiabilidad de su rendimiento. Contamos con un sistema de calidad de acuerdo a ISO 9001:2018, así como de homologaciones de producto tipo Shock Tests o Fire Safe y de sociedades de clasificación.



MIL-S-901D  
MIL-STD-798



# VÁLVULAS 100% TESTADAS

El 100% de las válvulas Saval, al igual que sus elementos constitutivos, son controlados en sus diferentes fases de fabricación y probados en nuestro moderno banco de pruebas con el objetivo de garantizar en nuestros productos las máximas exigencias técnicas de calidad y servicio.

Cada una de nuestras válvulas es sometida a las pruebas hidrostáticas tanto de conjunto como de asiento, exigidas por las normas correspondientes (UNE EN 12266-1:2013), para asegurar su estanqueidad.

Rango de banco de pruebas DN	DN15 a DN400
Máximo cara a cara	1000 mm
Fuerza máxima de cierre	50 toneladas

Saval ha implementado un sistemas de gestión de la calidad (bajo la norma ISO 9001:2018) como parte de su estrategia empresarial, con el objetivo de implementar, mantener y mejorar continuamente la gestión de sus procesos.

A su vez, las medidas técnicas incluidas en las tablas deben tomarse como orientativas.

## MATERIALES

Trabajamos con diferentes tipos de materiales:

Bronce RG-10 / BrNiAl ●

Fundición Nodular EN-GJS-400-18-LT ●

Inoxidable AISI316 ●

Acero GSC-25 / GP240-GH ●

\* Otros materiales bajo demanda.

Somos conscientes de la importancia que tiene la correcta elección de los materiales para que soporten las diferentes variables del flujo, como la presión, volumen o capacidad. Por ello nuestro equipo técnico, les aconsejará los materiales mas idóneos para cada servicio.

# INDICE

## DE VÁLVULAS



### VÁLVULAS DE GLOBO..... 12



#### Tipo cierre y retención

Paso Recto .....	13
Paso Angular .....	17

#### Tipo cierre

Paso Recto.....	21
Paso Angular.....	25



### VÁLVULAS DE CIERRE RÁPIDO ..... 29



Paso Recto.....	30
Paso Angular .....	33



### UNIDAD DE IMPULSO HIDRÁULICO ..... 36



### VÁLVULAS DE COMPUERTA ..... 38



Husillo Ascendente.....	39
Husillo Interior .....	42



### VÁLVULAS DE MARIPOSA ..... 45



Lug .....	46
Wafer .....	52



## VÁLVULAS DE BOLA ..... 58



3 Vías.....59

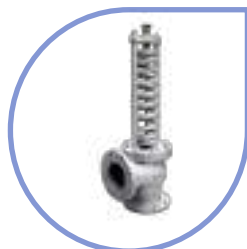
### 2 Vías

Bridada. ANSI B16.10 150Lbs.....60

Bridada.....61

Soldable .....64

Roscada .....67



## VÁLVULAS DE SEGURIDAD..... 71



Paso Recto .....72

Paso Angular.....74



## VÁLVULAS DE RETENCIÓN ..... 74



### Retención de asiento

Paso Recto .....75

Paso Angular.....78

### Retención a clapeta

Paso Recto .....81



## VÁLVULAS DE DESCARGA ..... 84



Paso Recto .....85

Paso Angular.....86



## IMBORNAL “SELLO HIDRÁULICO” .....87



### Para Soldar

Salida vertical.....88

Salida lateral.....89

### Para Roscar

Salida vertical.....90

Para Ducha.....91



## VÁLVULAS DE GLOBO

# VÁLVULA DE GLOBO

P/Recto, tipo cierre y retención. Bronce PN 10/16

## CARACTERÍSTICAS

### Diseño:

- ◆ EN 13789 (DIN 86262 parte 5).
- ◆ Distancia entre bridas EN 558 Serie 1 (DIN 3202 F1).
- ◆ Bridas según EN 1092 (DIN 2633).

## CARACTERÍSTICAS OPCIONALES

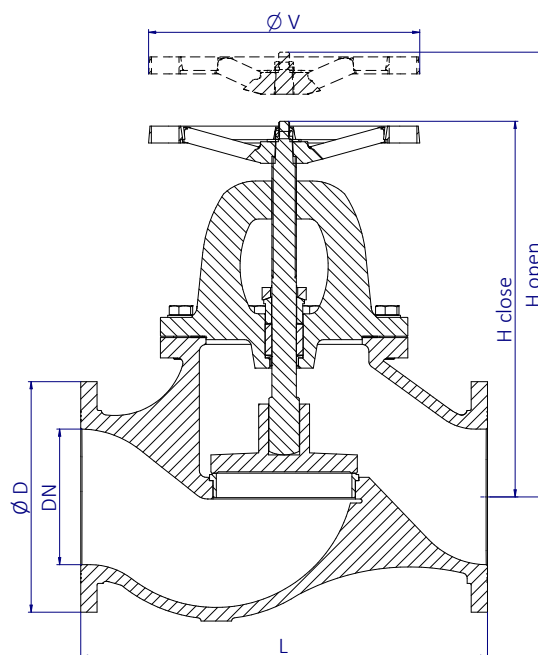
- ◆ Posibilidad de motorización.
- ◆ Indicador de posición.

### Apoyo Logístico Integrado (ILS):

- ◆ Documentación Técnica (accesible por QR).
- ◆ Aprovechamiento de Repuestos (LCRS).
- ◆ Ingeniería Logística (obsolescencia/costes).

## CONDICIONES DE TRABAJO

Paso	DN	15-250	300-400	
Presión nominal	PN	10	16	10
Máxima presión de trabajo, kg/cm <sup>2</sup>	Hasta 100°C	10	16	10
	Hasta 225°C	6,6	10,75	6,6



## MATERIALES

- ◆ Prueba hidráulica de estanqueidad y cierre según EN 12266-1  
100% Válvulas probadas.

FIGURA	TIPO	CUERPO/TAPA	ASIENTOS	HUSILLO	TORNILLERIA	VOLANTE
GA-708	Cierre y retención	Bronce (Rg10) (DIN 1705)	CuAl10Fe5Ni5 (EN 1982/DIN 1714)	CuAl10Fe5Ni5 (EN 1982/DIN 1714)	Acero A4	Aluminio

## DIMENSIONES

DN	Bridas	ØD	L	Hc	Ho	ØV	Peso	Código
mm	PN	mm	mm	mm	mm	mm	[kg]	SAVAL
15	10/16	95	130	162	170	110	5	SDGA708TABR16015
20	10/16	105	150	166	174	110	6	SDGA708TABR16020
25	10/16	115	160	171	179	110	6,5	SDGA708TABR16025
32	10/16	140	180	218,5	235,5	150	11,5	SDGA708TABR16032
40	10/16	150	200	223	238,5	150	12	SDGA708TABR16040
50	10/16	165	230	231	246,5	150	14,5	SDGA708TABR16050
65	10/16	185	290	290	318,5	196	26,5	SDGA708TABR16065
80	10/16	200	310	290	318,5	196	32,5	SDGA708TABR16080
100	10/16	200	350	328	355,5	196	39	SDGA708TABR16100
125	10/16	250	400	409	450,5	298	75	SDGA708TABR16125
150	10/16	285	480	445	486,5	298	100,5	SDGA708TABR16150
200	10	340	600	569,5	613	388	185	SDGA708TABR10200
200	16	340	600	569,5	613	388	184,5	SDGA708TABR16200
250	10	395	730	640	709,5	500	252	SDGA708TABR10250
250	16	405	730	640	709,5	500	253,5	SDGA708TABR16250
300*	10	445	850	697	775	500	376,5	SDGA708RDBR10300
350*	10	505	980	778	860	600	519,5	SDGA708RDBR10350
400*	10	565	1100	915	1015,5	600	715	SDGA708RDBR10400

\*Se suministran con reductor.

# VÁLVULA DE GLOBO

P/Recto, tipo cierre y retención. Acero al carbono PN 10/16

## CARACTERÍSTICAS

### Diseño:

- ◆ EN 13709 (DIN 86262 parte 5).
- ◆ Distancia entre bridas EN 558 Serie 1 (DIN 3202 F1).
- ◆ Bridas según EN 1092 (DIN 2633).

## CARACTERÍSTICAS OPCIONALES

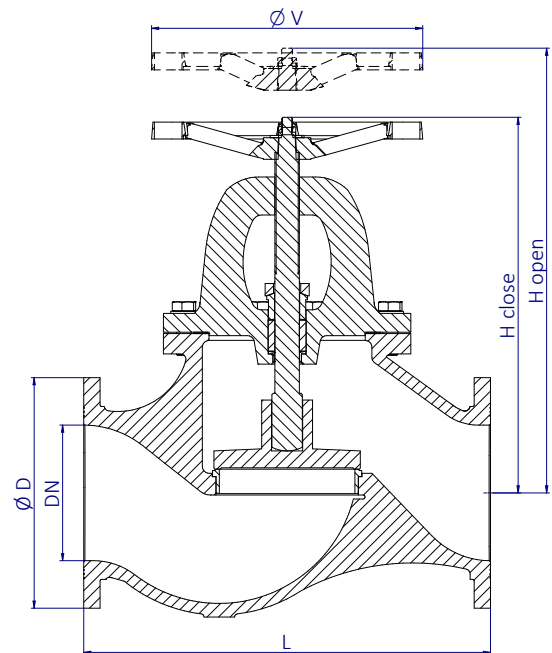
- ◆ Posibilidad de motorización.
- ◆ Indicador de posición.

### Apoyo Logístico Integrado (ILS):

- ◆ Documentación Técnica (accesible por QR).
- ◆ Aprovisionamiento de Repuestos (LCRS).
- ◆ Ingeniería Logística (obsolescencia/costes).

## CONDICIONES DE TRABAJO

Paso	DN	15-250	300-400
Presión nominal	PN	10	16
Máxima presión de trabajo, kg/cm <sup>2</sup>	Hasta 100°C	9,4	15
	Hasta 225°C	8	8



## MATERIALES

- ◆ Prueba hidráulica de estanqueidad y cierre según EN 12266-1  
100% Válvulas probadas.

FIGURA	TIPO	CUERPO/TAPA	ASIENTOS	HUSILLO	TORNILLERIA	VOLANTE
GA-200	Cierre y retención	Acero al carbono (GS-C25) (EN10213/DIN17245)	Bronce (Rg5) (DIN 1705)	Latón (MS-58)	Acero 8.8	Aluminio
GA-202	Cierre y retención	Acero al carbono (GS-C25) (EN10213/DIN17245)	A.Inoxidable (AISI420)	A.Inoxidable (AISI420)	Acero 8.8	Aluminio
GA-206	Cierre y retención	Acero al carbono (GS-C25) (EN10213/DIN17245)	A.Inoxidable (AISI316)	A.Inoxidable (AISI316)	Acero 8.8	Aluminio

## DIMENSIONES

DN	Bridas	ØD	L	Hc	Ho	ØV	Peso	Código
mm	PN	mm	mm	mm	mm	mm	[kg]	SAVAL
15	10/16	95	130	162	170	110	4,5	SDGxxxTABR16015
20	10/16	105	150	166	174	110	5,5	SDGxxxTABR16020
25	10/16	115	160	171	179	110	6	SDGxxxTABR16025
32	10/16	140	180	218,5	235,5	150	10,5	SDGxxxTABR16032
40	10/16	150	200	223	238,5	150	11	SDGxxxTABR16040
50	10/16	165	230	231	246,5	150	13	SDGxxxTABR16050
65	10/16	185	290	290	318,5	196	24,5	SDGxxxTABR16065
80	10/16	200	310	290	318,5	196	29,5	SDGxxxTABR16080
100	10/16	200	350	328	355,5	196	35,5	SDGxxxTABR16100
125	10/16	250	400	409	450,5	298	68	SDGxxxTABR16125
150	10/16	285	480	445	486,5	298	91	SDGxxxTABR16150
200	10	340	600	569,5	613	388	168	SDGxxxTABR10200
200	16	340	600	569,5	613	388	167,5	SDGxxxTABR16200
250	10	395	730	640	709,5	500	229,5	SDGxxxTABR10250
250	16	405	730	640	709,5	500	231	SDGxxxTABR16250
300*	10	445	850	697	775	500	343,5	SDGxxxRDBR10300
350*	10	505	980	778	860	600	473,5	SDGxxxRDBR10350
400*	10	565	1100	915	1015,5	600	651	SDGxxxRDBR10400

\*Se suministran con reductor.  
xxx = n° figura

# VÁLVULA DE GLOBO

P/Recto, tipo cierre y retención. Acero inoxidable PN 10/16

## CARACTERÍSTICAS

### Diseño:

- ◆ EN 13709 (DIN 86262 parte 5).
- ◆ Distancia entre bridas EN 558 Serie 1 (DIN 3202 F1).
- ◆ Bridas según EN 1092 (DIN 2633).

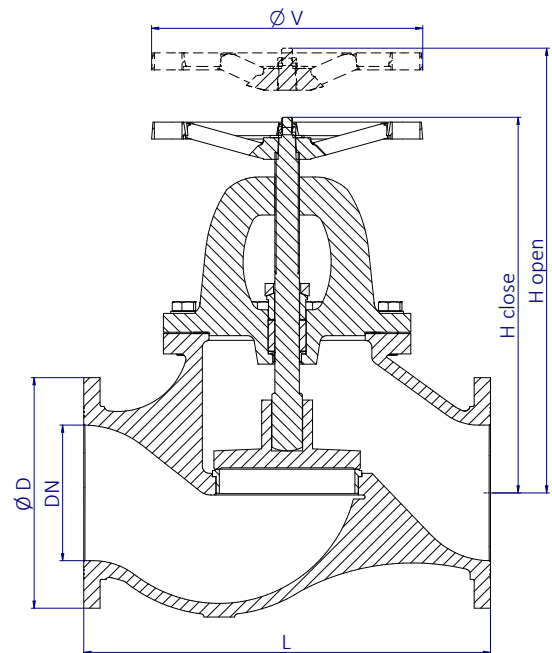
## CARACTERÍSTICAS OPCIONALES

- ◆ Posibilidad de motorización.
- ◆ Indicador de posición.

### Apoyo Logístico Integrado (ILS):

- ◆ Documentación Técnica (accesible por QR).
- ◆ Aprovechamiento de Repuestos (LCRS).
- ◆ Ingeniería Logística (obsolescencia/costes).

Paso	DN	15-250	300-400
Presión nominal	PN	10	16
Máxima presión de trabajo, kg/cm <sup>2</sup>	Hasta 100°C	9,5	15,2
	Hasta 225°C	7,3	11,65



## MATERIALES

- ◆ Prueba hidráulica de estanqueidad y cierre según EN 12266-1  
100% Válvulas probadas.

FIGURA	TIPO	CUERPO/TAPA	ASIENTOS	HUSILLO	TORNILLERIA	VOLANTE
GA-606	Cierre y retención	A.Inoxidable A316 (EN10088/DIN17440)	A.Inoxidable (AISI316)	A.Inoxidable (AISI316)	A.Inoxidable A4	Aluminio

## DIMENSIONES

DN	Bridas	ØD	L	Hc	Ho	ØV	Peso	Código
mm	PN	mm	mm	mm	mm	mm	[kg]	SAVAL
15	10/16	95	130	162	170	110	4,5	SDGA606TABR16015
20	10/16	105	150	166	174	110	5,5	SDGA606TABR16020
25	10/16	115	160	171	179	110	6	SDGA606TABR16025
32	10/16	140	180	218,5	235,5	150	10,5	SDGA606TABR16032
40	10/16	150	200	223	238,5	150	11	SDGA606TABR16040
50	10/16	165	230	231	246,5	150	13,5	SDGA606TABR16050
65	10/16	185	290	290	318,5	196	24,5	SDGA606TABR16065
80	10/16	200	310	290	318,5	196	30	SDGA606TABR16080
100	10/16	200	350	328	355,5	196	36	SDGA606TABR16100
125	10/16	250	400	409	450,5	298	69	SDGA606TABR16125
150	10/16	285	480	445	486,5	298	92	SDGA606TABR16150
200	10	340	600	569,5	613	388	170,5	SDGA606TABR10200
200	16	340	600	569,5	613	388	170	SDGA606TABR16200
250	10	395	730	640	709,5	500	232,5	SDGA606TABR10250
250	16	405	730	640	709,5	500	234	SDGA606TABR16250
300*	10	445	850	697	775	500	347,5	SDGA606RDBR10300
350*	10	505	980	778	860	600	480	SDGA606RDBR10350
400*	10	565	1100	915	1015,5	600	660,5	SDGA606RDBR10400

\*Se suministran con reductor.

# VÁLVULA DE GLOBO

P/Recto, tipo cierre y retención. F.Nodular PN 10/16

## CARACTERÍSTICAS

### Diseño:

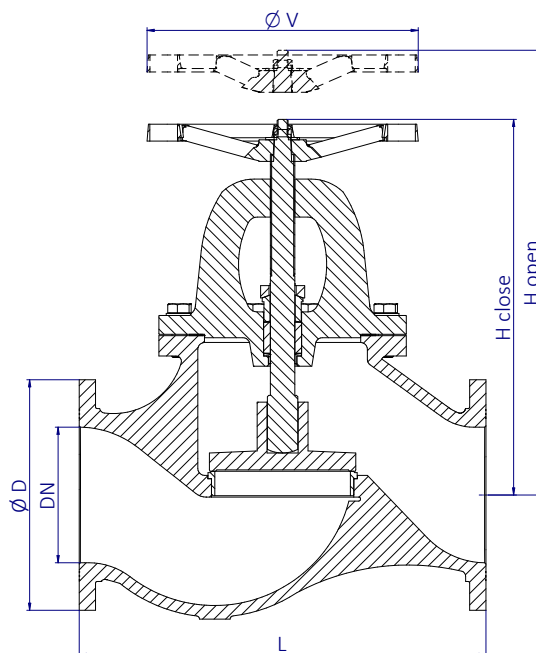
- ◆ EN 13789 (DIN 3356 parte 5).
- ◆ Distancia entre bridas EN 558 Serie 1 (DIN 3202 F1).
- ◆ Bridas según EN 1092 (DIN 2633).

## CARACTERÍSTICAS OPCIONALES

- ◆ Posibilidad de motorización.
- ◆ Indicador de posición.

### Apoyo Logístico Integrado (ILS):

- ◆ Documentación Técnica (accesible por QR).
- ◆ Aprovechamiento de Repuestos (LCRS).
- ◆ Ingeniería Logística (obsolescencia/costes).



## CONDICIONES DE TRABAJO

Paso	DN	15-250	300-400
Presión nominal	PN	10	16
Máxima presión de trabajo, kg/cm <sup>2</sup>	Hasta 100°C	10	16
	Hasta 225°C	8,95	14,3

## MATERIALES

- ◆ Prueba hidráulica de estanqueidad y cierre según EN 12266-1  
100% Válvulas probadas.

FIGURA	TIPO	CUERPO/TAPA	ASIENTOS	HUSILLO	TORNILLERIA	VOLANTE
GA-400	Cierre y retención	Fund. Nodular (GJS400-18-LT)	Bronce (Rg5) (DIN 1705)	Latón (MS-58)	Acero 8.8	Aluminio
GA-402	Cierre y retención	Fund. Nodular (GJS400-18-LT)	A.Inoxidable (AISI420)	A.Inoxidable (AISI420)	Acero 8.8	Aluminio

## DIMENSIONES

DN	Bridas	ØD	L	Hc	Ho	ØV	Peso	Código
mm	PN	mm	mm	mm	mm	mm	[kg]	SAVAL
15	10/16	95	130	162	170	110	4	SDGxxxTABR16015
20	10/16	105	150	166	174	110	5	SDGxxxTABR16020
25	10/16	115	160	171	179	110	5,5	SDGxxxTABR16025
32	10/16	140	180	218,5	235,5	150	10	SDGxxxTABR16032
40	10/16	150	200	223	238,5	150	10,5	SDGxxxTABR16040
50	10/16	165	230	231	246,5	150	12,5	SDGxxxTABR16050
65	10/16	185	290	290	318,5	196	23	SDGxxxTABR16065
80	10/16	200	310	290	318,5	196	27,5	SDGxxxTABR16080
100	10/16	200	350	328	355,5	196	33,5	SDGxxxTABR16100
125	10/16	250	400	409	450,5	298	64	SDGxxxTABR16125
150	10/16	285	480	445	486,5	298	85,5	SDGxxxTABR16150
200	10	340	600	569,5	613	388	156	SDGxxxTABR10200
200	16	340	600	569,5	613	388	157,5	SDGxxxTABR16200
250	10	395	730	640	709,5	500	215,5	SDGxxxTABR10250
250	16	405	730	640	709,5	500	271,5	SDGxxxTABR16250
300*	10	445	850	697	775	500	323	SDGxxxRDBR10300
350*	10	505	980	778	860	600	445	SDGxxxRDBR10350
400*	10	565	1100	915	1015,5	600	612	SDGxxxRDBR10400

\*Se suministran con reductor.  
xxx = n° figura

# VÁLVULA DE GLOBO

P/Angular, tipo cierre y retención. Bronce PN 10/16

## CARACTERÍSTICAS

### Diseño:

- ◆ EN 13789 (DIN 86262 parte 5).
- ◆ Distancia entre bridas EN 558 Serie 8, (DIN 3202 F32).
- ◆ Bridas según EN 1092 (DIN 2633).

## CARACTERÍSTICAS OPCIONALES

- ◆ Posibilidad de motorización.
- ◆ Indicador de posición.

### Apoyo Logístico Integrado (ILS):

- ◆ Documentación Técnica (accesible por QR).
- ◆ Aprovisionamiento de Repuestos (LCRS).
- ◆ Ingeniería Logística (obsolescencia/costes).

## CONDICIONES DE TRABAJO

Paso	DN	15-250	300-400
Presión nominal	PN	10	16
Máxima presión de trabajo, kg/cm <sup>2</sup>	Hasta 100°C	10	16
	Hasta 225°C	6,6	10,75

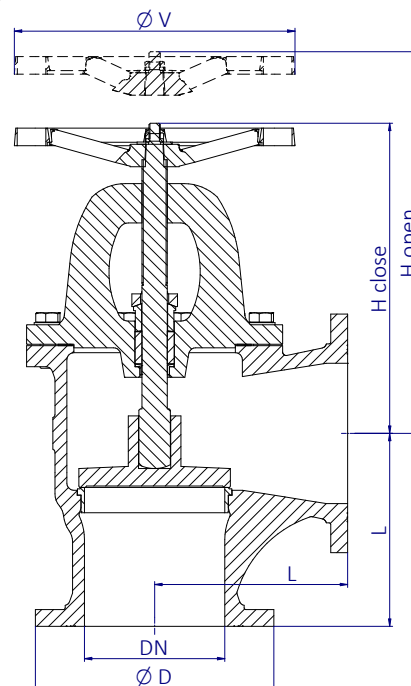
## MATERIALES

FIGURA	TIPO	CUERPO/TAPA	ASIENTOS	HUSILLO	TORNILLERIA	VOLANTE
GA-718	Cierre y retención	Bronce (Rg10) (DIN 1705)	CuAl10Fe5Ni5 (EN 1982/DIN 1714)	CuAl10Fe5Ni5 (EN 1982/DIN 1714)	A.Inoxidable A4	Aluminio

## DIMENSIONES

DN	Bridas	ØD	L	Hc	Ho	ØV	Peso	Código
mm	PN	mm	mm	mm	mm	mm	[kg]	SAVAL
15	10/16	95	75	151,5	159,5	110	5	SDGA718TABR16015
20	10/16	105	85	148	156	110	5,5	SDGA718TABR16020
25	10/16	115	90	145,5	153,5	110	6	SDGA718TABR16025
32	10/16	140	105	197	214,5	150	11	SDGA718TABR16032
40	10/16	150	115	195	210,5	150	12	SDGA718TABR16040
50	10/16	165	125	195	210,5	150	14	SDGA718TABR16050
65	10/16	185	145	241	267,5	196	25	SDGA718TABR16065
80	10/16	200	155	243	271,5	196	27	SDGA718TABR16080
100	10/16	200	175	266,5	293,5	196	35,5	SDGA718TABR16100
125	10/16	250	200	336	377,5	298	62,5	SDGA718TABR16125
150	10/16	285	225	355	404,5	298	78	SDGA718TABR16150
200	10	340	275	435	488	388	156	SDGA718TABR10200
200	16	340	275	435	488	388	155	SDGA718TABR16200
250	10	395	325	512	571	500	249,5	SDGA718TABR10250
250	16	405	325	512	571	500	251,5	SDGA718TABR16250
300*	10	445	375	553	635	500	289	SDGA718RDBR10300
350*	10	505	425	606	706	600	410	SDGA718RDBR10350
400*	10	565	475	728	828,5	600	597	SDGA718RDBR10400

\*Se suministran con reductor.



- ◆ Prueba hidráulica de estanqueidad y cierre según EN 12266-1  
100% Válvulas probadas.

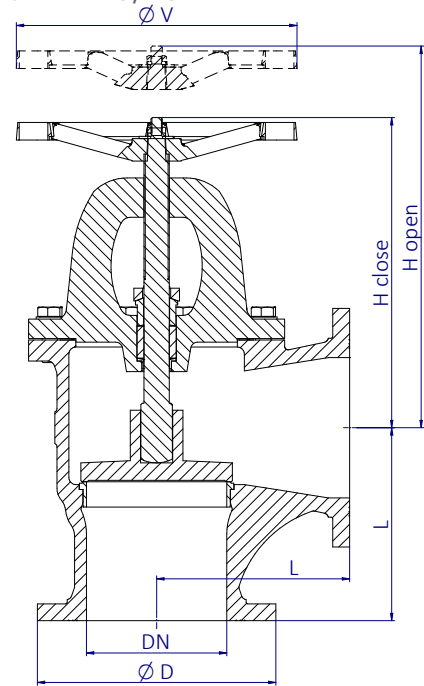
# VÁLVULA DE GLOBO

P/Angular, tipo cierre y retención. Acero al carbono PN 10/16

## CARACTERÍSTICAS

### Diseño:

- ◆ EN 13709 (DIN 86262 parte 5).
- ◆ Distancia entre bridas EN 558 Serie 8 (DIN 3202 F32).
- ◆ Bridas según EN 1092 (DIN 2633).



## CARACTERÍSTICAS OPCIONALES

- ◆ Posibilidad de motorización.
- ◆ Indicador de posición.

### Apoyo Logístico Integrado (ILS):

- ◆ Documentación Técnica (accesible por QR).
- ◆ Aprovechamiento de Repuestos (LCRS).
- ◆ Ingeniería Logística (obsolescencia/costes).

## CONDICIONES DE TRABAJO

Paso	DN	15-250	300-400
Presión nominal	PN	10	16
Máxima presión de trabajo, kg/cm <sup>2</sup>	Hasta 100°C	9,4	15
	Hasta 225°C	8	12,85

## MATERIALES

- ◆ Prueba hidráulica de estanqueidad y cierre según EN 12266-1  
100% Válvulas probadas.

FIGURA	TIPO	CUERPO/TAPA	ASIENTOS	HUSILLO	TORNILLERÍA	VOLANTE
GA-210	Cierre y retención	Acero al carbono (GS-C25) (EN10213/DIN17245)	Bronce (Rg5) (DIN 1705)	Latón (MS-58)	Acero 8.8	Aluminio
GA-212	Cierre y retención	Acero al carbono (GS-C25) (EN10213/DIN17245)	A.Inoxidable (AISI420)	A.Inoxidable (AISI420)	Acero 8.8	Aluminio
GA-216	Cierre y retención	Acero al carbono (GS-C25) (EN10213/DIN17245)	A.Inoxidable (AISI316)	A.Inoxidable (AISI316)	Acero 8.8	Aluminio

## DIMENSIONES

DN	Bridas	ØD	L	Hc	Ho	ØV	Peso	Código
mm	PN	mm	mm	mm	mm	mm	[kg]	SAVAL
15	10/16	95	75	151,5	159,5	110	4,5	SDGxxxTABR16015
20	10/16	105	85	148	156	110	5	SDGxxxTABR16020
25	10/16	115	90	145,5	153,5	110	5,5	SDGxxxTABR16025
32	10/16	140	105	197	214,5	150	10	SDGxxxTABR16032
40	10/16	150	115	195	210,5	150	11	SDGxxxTABR16040
50	10/16	165	125	195	210,5	150	13	SDGxxxTABR16050
65	10/16	185	145	241	267,5	196	23	SDGxxxTABR16065
80	10/16	200	155	243	271,5	196	26	SDGxxxTABR16080
100	10/16	200	175	266,5	293,5	196	32,5	SDGxxxTABR16100
125	10/16	250	200	336	377,5	298	57	SDGxxxTABR16125
150	10/16	285	225	355	404,5	298	71	SDGxxxTABR16150
200	10	340	275	435	488	388	142	SDGxxxTABR10200
200	16	340	275	435	488	388	141	SDGxxxTABR16200
250	10	395	325	512	571	500	227,5	SDGxxxTABR10250
250	16	405	325	512	571	500	229	SDGxxxTABR16250
300*	10	445	375	553	635	500	264	SDGxxxRDBR10300
350*	10	505	425	606	706	600	374,5	SDGxxxRDBR10350
400*	10	565	475	728	828,5	600	545	SDGxxxRDBR10400

\*Se suministran con reductor.  
xxx = nº figura

# VÁLVULA DE GLOBO

P/Angular, tipo cierre y retención. Acero inoxidable PN 10/16

## CARACTERÍSTICAS

### Diseño:

- ◆ EN 13709 (DIN 86262 parte 5).
- ◆ Distancia entre bridas EN 558 Serie 8 (DIN 3202 F32).
- ◆ Bridas según EN 1092 (DIN 2633).

## CARACTERÍSTICAS OPCIONALES

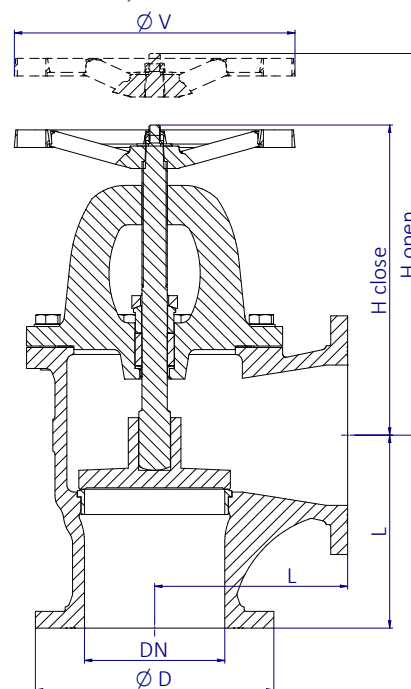
- ◆ Posibilidad de motorización.
- ◆ Indicador de posición.

### Apoyo Logístico Integrado (ILS):

- ◆ Documentación Técnica (accesible por QR).
- ◆ Aprovisionamiento de Repuestos (LCRS).
- ◆ Ingeniería Logística (obsolescencia/costes).

## CONDICIONES DE TRABAJO

Paso	DN	15-250	300-400
Presión nominal	PN	10	16
Máxima presión de trabajo, kg/cm <sup>2</sup>	Hasta 100°C	9,5	15,2
	Hasta 225°C	7,3	11,65



- ◆ Prueba hidráulica de estanqueidad y cierre según EN 12266-1  
100% Válvulas probadas.

## MATERIALES

FIGURA	TIPO	CUERPO/TAPA	ASIENTOS	HUSILLO	TORNILLERIA	VOLANTE
GA-616	Cierre y retención	A.Inoxidable A316 (EN10088/DIN17440)	A.Inoxidable (AISI316)	A.Inoxidable (AISI316)	A.Inoxidable A4	Aluminio

## DIMENSIONES

DN	Bridas	ØD	L	Hc	Ho	ØV	Peso	Código
mm	PN	mm	mm	mm	mm	mm	[kg]	SAVAL
15	10/16	95	75	151,5	159,5	110	4,5	SDGA616TABR16015
20	10/16	105	85	148	156	110	5	SDGA616TABR16020
25	10/16	115	90	145,5	153,5	110	5,5	SDGA616TABR16025
32	10/16	140	105	197	214,5	150	10	SDGA616TABR16032
40	10/16	150	115	195	210,5	150	11	SDGA616TABR16040
50	10/16	165	125	195	210,5	150	13	SDGA616TABR16050
65	10/16	185	145	241	267,5	196	23	SDGA616TABR16065
80	10/16	200	155	243	271,5	196	26,5	SDGA616TABR16080
100	10/16	200	175	266,5	293,5	196	33	SDGA616TABR16100
125	10/16	250	200	336	377,5	298	58	SDGA616TABR16125
150	10/16	285	225	355	404,5	298	72	SDGA616TABR16150
200	10	340	275	435	488	388	144	SDGA616TABR10200
200	16	340	275	435	488	388	143	SDGA616TABR16200
250	10	395	325	512	571	500	230	SDGA616TABR10250
250	16	405	325	512	571	500	232	SDGA616TABR16250
300*	10	445	375	553	635	500	268	SDGA616RDBR10300
350*	10	505	425	606	706	600	380	SDGA616RDBR10350
400*	10	565	475	728	828,5	600	553	SDGA616RDBR10400

\*Se suministran con reductor.

# VÁLVULA DE GLOBO

P/Angular, tipo cierre y retención. F.Nodular PN 10/16

## CARACTERÍSTICAS

### Diseño:

- ◆ EN 13789 (DIN 86262 parte 5).
- ◆ Distancia entre bridas EN 558 Serie 8 (DIN 3202 F32).
- ◆ Bridas según EN 1092 (DIN 2633).

## CARACTERÍSTICAS OPCIONALES

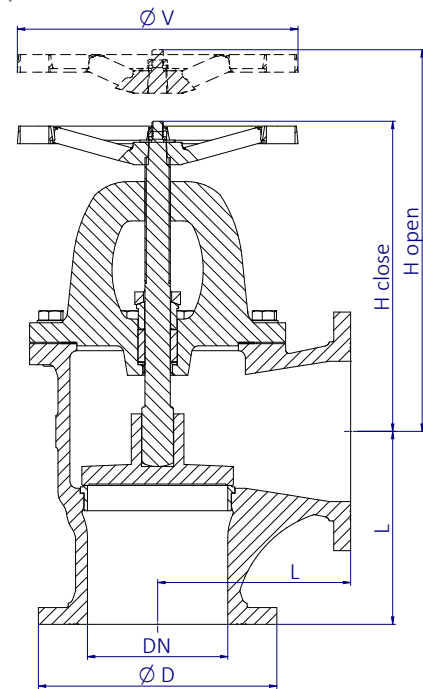
- ◆ Posibilidad de motorización.
- ◆ Indicador de posición.

### Apoyo Logístico Integrado (ILS):

- ◆ Documentación Técnica (accesible por QR).
- ◆ Aprovisionamiento de Repuestos (LCRS).
- ◆ Ingeniería Logística (obsolescencia/costes).

## CONDICIONES DE TRABAJO

Paso	DN	15-250	300-400
Presión nominal	PN	10	16
Máxima presión de trabajo, kg/cm <sup>2</sup>	Hasta 100°C	10	16
	Hasta 225°C	8,95	14,3



## MATERIALES

- ◆ Prueba hidráulica de estanqueidad y cierre según EN 12266-1  
100% Válvulas probadas.

FIGURA	TIPO	CUERPO/TAPA	ASIENTOS	HUSILLO	TORNILLERÍA	VOLANTE
GA-410	Cierre y retención	Fund. Nodular (GJS400-18-LT)(EN 1563)	Bronce (Rg5) (DIN 1705)	Latón (MS-58)	Acero 8.8	Aluminio
GA-412	Cierre y retención	Fund. Nodular (GJS400-18-LT)(EN 1563)	A.Inoxidable (AISI420)	A.Inoxidable (AISI420)	Acero 8.8	Aluminio

## DIMENSIONES

DN	Bridas	ØD	L	Hc	Ho	ØV	Peso	Código
mm	PN	mm	mm	mm	mm	mm	[kg]	SAVAL
15	10/16	95	75	151,5	159,5	110	4	SDGxxxTABR16015
20	10/16	105	85	148	156	110	4,5	SDGxxxTABR16020
25	10/16	115	90	145,5	153,5	110	5	SDGxxxTABR16025
32	10/16	140	105	197	214,5	150	9,5	SDGxxxTABR16032
40	10/16	150	115	195	210,5	150	10,5	SDGxxxTABR16040
50	10/16	165	125	195	210,5	150	12	SDGxxxTABR16050
65	10/16	185	145	241	267,5	196	21,5	SDGxxxTABR16065
80	10/16	200	155	243	271,5	196	24,5	SDGxxxTABR16080
100	10/16	200	175	266,5	293,5	196	30,5	SDGxxxTABR16100
125	10/16	250	200	336	377,5	298	54	SDGxxxTABR16125
150	10/16	285	225	355	404,5	298	67	SDGxxxTABR16150
200	10	340	275	435	488	388	133,5	SDGxxxTABR10200
200	16	340	275	435	488	388	133	SDGxxxTABR16200
250	10	395	325	512	571	500	214	SDGxxxTABR10250
250	16	405	325	512	571	500	215,5	SDGxxxTABR16250
300*	10	445	375	553	635	500	259	SDGxxxRDBR10300
350*	10	505	425	606	706	600	335	SDGxxxRDBR10350
400*	10	565	475	728	828,5	600	513	SDGxxxRDBR10400

\*Se suministran con reductor.  
xxx = n° figura

# VÁLVULA DE GLOBO

P/Recto, tipo cierre. Bronce PN 10/16

## CARACTERÍSTICAS

### Diseño:

- ◆ DIN 13789 (DIN3356 parte 5).
- ◆ Distancia entre bridas EN 558 Serie 1, (DIN 3202 F1).
- ◆ Bridas según EN 1092 (DIN 2633).

## CARACTERÍSTICAS OPCIONALES

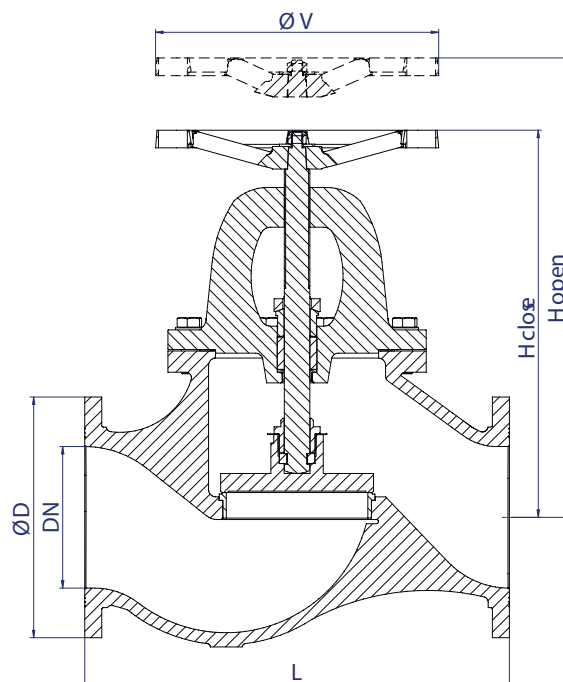
- ◆ Posibilidad de motorización.
- ◆ Indicador de posición.

### Apoyo Logístico Integrado (ILS):

- ◆ Documentación Técnica (accesible por QR).
- ◆ Aprovisionamiento de Repuestos (LCRS).
- ◆ Ingeniería Logística (obsolescencia/costes).

## CONDICIONES DE TRABAJO

Paso	DN	15-250	300-400
Presión nominal	PN	10	16
Máxima presión de trabajo, kg/cm <sup>2</sup>	Hasta 100°C	10	16
	Hasta 225°C	6,6	10,75



- ◆ Prueba hidráulica de estanqueidad y cierre según EN 12266-1  
100% Válvulas probadas.

## MATERIALES

FIGURA	TIPO	CUERPO/TAPA	ASIENTOS	HUSILLO	TORNILLERIA	VOLANTE
G-708	Cierre	Bronce (Rg10) (DIN 1705)	CuAl10Fe5Ni5 (EN 1982/DIN 1714)	CuAl10Fe5Ni5 (EN 1982/DIN 1714)	A.Inoxidable A4	Aluminio

## DIMENSIONES

DN	Bridas	ØD	L	Hc	Ho	ØV	Peso	Código
mm	PN	mm	mm	mm	mm	mm	[kg]	SAVAL
15	10/16	95	130	162	170	110	5	SDGL708TABR16015
20	10/16	105	150	166	174	110	6	SDGL708TABR16020
25	10/16	115	160	171	179	110	6,5	SDGL708TABR16025
32	10/16	140	180	218,5	235,5	150	11,5	SDGL708TABR16032
40	10/16	150	200	223	238,5	150	12	SDGL708TABR16040
50	10/16	165	230	231	246,5	150	14,5	SDGL708TABR16050
65	10/16	185	290	290	318,5	196	26,5	SDGL708TABR16065
80	10/16	200	310	290	318,5	196	32	SDGL708TABR16080
100	10/16	200	350	328	355,5	196	39,5	SDGL708TABR16100
125	10/16	250	400	409	450,5	298	74,5	SDGL708TABR16125
150	10/16	285	480	445	486,5	298	100	SDGL708TABR16150
200	10	340	600	559,5	610,5	388	184,5	SDGL708TABR10200
200	16	340	600	559,5	610,5	388	184	SDGL708TABR16200
250	10	395	730	633	691,5	500	263	SDGL708TABR10250
250	16	405	730	633	691,5	500	265	SDGL708TABR16250
300*	10	445	850	705,5	787	500	390	SDGL708RDBR10300
350*	10	505	980	787	875,5	600	516,5	SDGL708RDBR10350
400*	10	565	1100	898	1007	600	712	SDGL708RDBR10400

\*Se suministran con reductor.

# VÁLVULA DE GLOBO

P/Recto, tipo cierre. Acero al carbono PN 10/16

## CARACTERÍSTICAS

### Diseño:

- ◆ DIN 13709 (DIN3356 parte 5).
- ◆ Distancia entre bridas EN 558 Serie 1, (DIN 3202 F1).
- ◆ Bridas según EN 1092 (DIN 2633).

## CARACTERÍSTICAS OPCIONALES

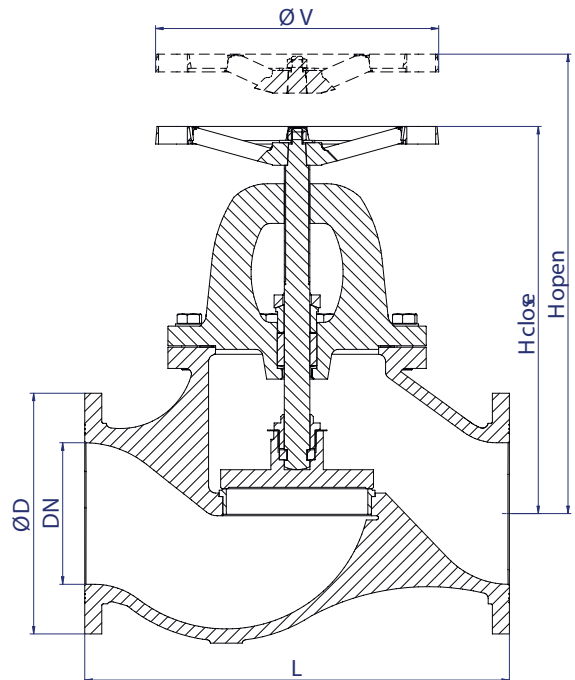
- ◆ Posibilidad de motorización.
- ◆ Indicador de posición.

### Apoyo Logístico Integrado (ILS):

- ◆ Documentación Técnica (accesible por QR).
- ◆ Aprovisionamiento de Repuestos (LCRS).
- ◆ Ingeniería Logística (obsolescencia/costes).

## CONDICIONES DE TRABAJO

Paso	DN	15-250	300-400	
Presión nominal	PN	10	16	10
Máxima presión de trabajo, kg/cm <sup>2</sup>	Hasta 100°C	9,4	15	9,4
	Hasta 225°C	8	12,85	8



- ◆ Prueba hidráulica de estanqueidad y cierre según EN 12266-1  
100% Válvulas probadas.

## MATERIALES

FIGURA	TIPO	CUERPO/TAPA	ASIENTOS	HUSILLO	TORNILLERÍA	VOLANTE
G-200	Cierre	Acero al carbono (GS-C25) (EN10213/DIN17245)	Bronce (Rg5) (DIN 1705)	Latón (MS-58)	Acero 8.8	Aluminio
G-202	Cierre	Acero al carbono (GS-C25) (EN10213/DIN17245)	A.Inoxidable (AISI420)	A.Inoxidable (AISI420)	Acero 8.8	Aluminio
G-206	Cierre	Acero al carbono (GS-C25) (EN10213/DIN17245)	A.Inoxidable (AISI316)	A.Inoxidable (AISI316)	Acero 8.8	Aluminio

## DIMENSIONES

DN	Bridas	ØD	L	Hc	Ho	ØV	Peso	Código
mm	PN	mm	mm	mm	mm	mm	[kg]	SAVAL
15	10/16	95	130	162	170	110	4,5	SDGLxxxTABR16015
20	10/16	105	150	166	174	110	5,5	SDGLxxxTABR16020
25	10/16	115	160	171	179	110	6	SDGLxxxTABR16025
32	10/16	140	180	218,5	235,5	150	10,5	SDGLxxxTABR16032
40	10/16	150	200	223	238,5	150	11	SDGLxxxTABR16040
50	10/16	165	230	231	246,5	150	13	SDGLxxxTABR16050
65	10/16	185	290	290	318,5	196	24,5	SDGLxxxTABR16065
80	10/16	200	310	290	318,5	196	29	SDGLxxxTABR16080
100	10/16	200	350	328	355,5	196	36	SDGLxxxTABR16100
125	10/16	250	400	409	450,5	298	68	SDGLxxxTABR16125
150	10/16	285	480	445	486,5	298	91	SDGLxxxTABR16150
200	10	340	600	559,5	610,5	388	167,5	SDGLxxxTABR10200
200	16	340	600	559,5	610,5	388	167	SDGLxxxTABR16200
250	10	395	730	633	691,5	500	241	SDGLxxxTABR10250
250	16	405	730	633	691,5	500	242,5	SDGLxxxTABR16250
300*	10	445	850	705,5	787	500	356,5	SDGLxxxRDBR10300
350*	10	505	980	787	875,5	600	470,5	SDGLxxxRDBR10350
400*	10	565	1100	898	1007	600	648	SDGLxxxRDBR10400

\*Se suministran con reductor.  
xxx = nº figura

# VÁLVULA DE GLOBO

P/Recto, tipo cierre. Acero inoxidable PN 10/16

## CARACTERÍSTICAS

### Diseño:

- ◆ DIN 13709 (DIN3356 parte 5).
- ◆ Distancia entre bridas EN 558 Serie 1, (DIN 3202 F1).
- ◆ Bridas según EN 1092 (DIN 2633).

## CARACTERÍSTICAS OPCIONALES

- ◆ Posibilidad de motorización.
- ◆ Indicador de posición.

### Apoyo Logístico Integrado (ILS):

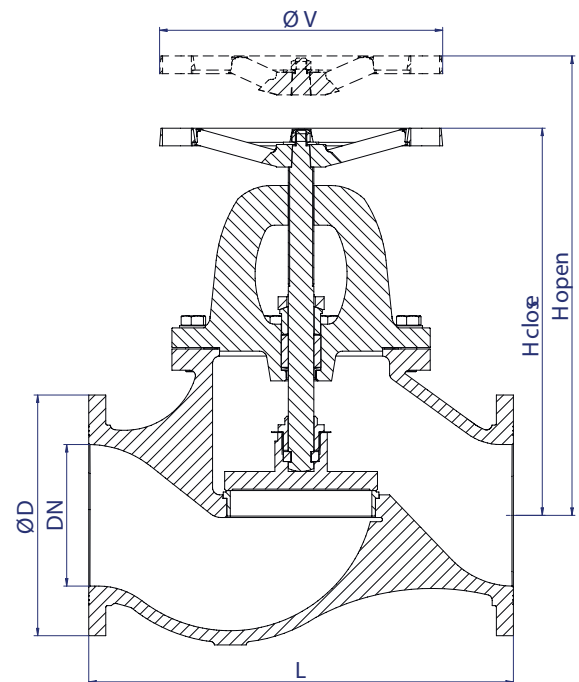
- ◆ Documentación Técnica (accesible por QR).
- ◆ Aprovisionamiento de Repuestos (LCRS).
- ◆ Ingeniería Logística (obsolescencia/costes).

## CONDICIONES DE TRABAJO

Paso	DN	15-250	300-400
Presión nominal	PN	10	16
Máxima presión de trabajo, kg/cm <sup>2</sup>	Hasta 100°C	9,5	15,2
	Hasta 225°C	7,3	11,65

## MATERIALES

FIGURA	TIPO	CUERPO/TAPA	ASIENTOS	HUSILLO	TORNILLERIA	VOLANTE
G-606	Cierre	A.Inoxidable A316 (EN10088/DIN17440)	A.Inoxidable (AISI316)	A.Inoxidable (AISI316)	A.Inoxidable A4	Aluminio



- ◆ Prueba hidráulica de estanqueidad y cierre según EN 12266-1  
100% Válvulas probadas.

## DIMENSIONES

DN	Bridas	ØD	L	Hc	Ho	ØV	Peso	Código
mm	PN	mm	mm	mm	mm	mm	[kg]	SAVAL
15	10/16	95	130	162	170	110	4,5	SDGL606TABR16015
20	10/16	105	150	166	174	110	5,5	SDGL606TABR16020
25	10/16	115	160	171	179	110	6	SDGL606TABR16025
32	10/16	140	180	218,5	235,5	150	10,5	SDGL606TABR16032
40	10/16	150	200	223	238,5	150	11	SDGL606TABR16040
50	10/16	165	230	231	246,5	150	13	SDGL606TABR16050
65	10/16	185	290	290	318,5	196	24,5	SDGL606TABR16065
80	10/16	200	310	290	318,5	196	30	SDGL606TABR16080
100	10/16	200	350	328	355,5	196	36	SDGL606TABR16100
125	10/16	250	400	409	450,5	298	69	SDGL606TABR16125
150	10/16	285	480	445	486,5	298	91	SDGL606TABR16150
200	10	340	600	559,5	610,5	388	170	SDGL606TABR10200
200	16	340	600	559,5	610,5	388	169	SDGL606TABR16200
250	10	395	730	633	691,5	500	244	SDGL606TABR10250
250	16	405	730	633	691,5	500	245,5	SDGL606TABR16250
300*	10	445	850	705,5	787	500	361	SDGL606RDBR10300
350*	10	505	980	787	875,5	600	477	SDGL606RDBR10350
400*	10	565	1100	898	1007	600	657	SDGL606RDBR10400

\*Se suministran con reductor.

# VÁLVULA DE GLOBO

P/Recto, tipo cierre. F.Nodular PN 10/16

## CARACTERÍSTICAS

### Diseño:

- ◆ DIN 13789 (DIN3356 parte 5).
- ◆ Distancia entre bridas EN 558 Serie 1, (DIN 3202 F1).
- ◆ Bridas según EN 1092 (DIN 2633).

## CARACTERÍSTICAS OPCIONALES

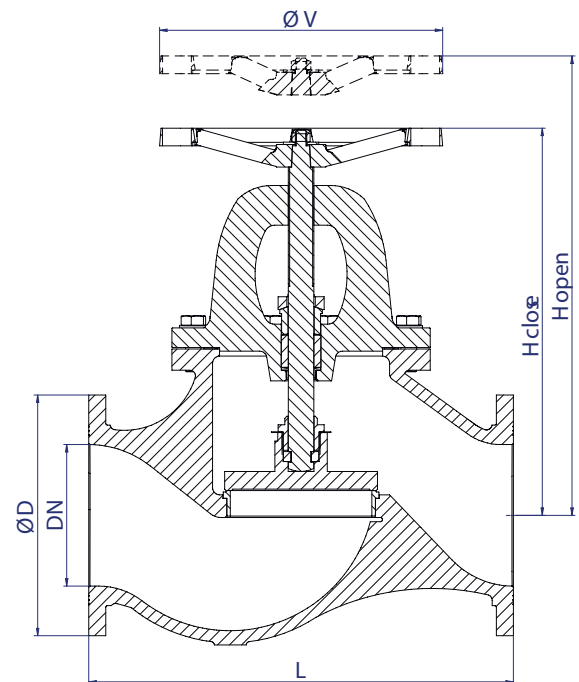
- ◆ Posibilidad de motorización.
- ◆ Indicador de posición.

### Apoyo Logístico Integrado (ILS):

- ◆ Documentación Técnica (accesible por QR).
- ◆ Aprovechamiento de Repuestos (LCRS).
- ◆ Ingeniería Logística (obsolescencia/costes).

## CONDICIONES DE TRABAJO

Paso	DN	15-250	300-400
Presión nominal	PN	10	16
Máxima presión de trabajo, kg/cm <sup>2</sup>	Hasta 100°C	10	16
	Hasta 225°C	8,95	14,3



- ◆ Prueba hidráulica de estanqueidad y cierre según EN 12266-1  
100% Válvulas probadas.

## MATERIALES

FIGURA	TIPO	CUERPO/TAPA	ASIENTOS	HUSILLO	TORNILLERIA	VOLANTE
G-400	Cierre	Fund. Nodular (GJS400-18-LT)	Bronce (Rg5) (DIN 1705)	Latón (MS-58)	Acero 8.8	Aluminio
G-402	Cierre	Fund. Nodular (GJS400-18-LT)	A.Inoxidable (AISI420)	A.Inoxidable (AISI420)	Acero 8.8	Aluminio

## DIMENSIONES

DN	Bridas	ØD	L	Hc	Ho	ØV	Peso	Código
mm	PN	mm	mm	mm	mm	mm	[kg]	SAVAL
15	10/16	95	130	162	170	110	4	SDGLxxxTABR16015
20	10/16	105	150	166	174	110	5	SDGLxxxTABR16020
25	10/16	115	160	171	179	110	5,5	SDGLxxxTABR16025
32	10/16	140	180	218,5	235,5	150	10	SDGLxxxTABR16032
40	10/16	150	200	223	238,5	150	10	SDGLxxxTABR16040
50	10/16	165	230	231	246,5	150	12,5	SDGLxxxTABR16050
65	10/16	185	290	290	318,5	196	23	SDGLxxxTABR16065
80	10/16	200	310	290	318,5	196	27,5	SDGLxxxTABR16080
100	10/16	200	350	328	355,5	196	33,5	SDGLxxxTABR16100
125	10/16	250	400	409	450,5	298	64	SDGLxxxTABR16125
150	10/16	285	480	445	486,5	298	85	SDGLxxxTABR16150
200	10	340	600	559,5	610,5	388	157	SDGLxxxTABR10200
200	16	340	600	559,5	610,5	388	157	SDGLxxxTABR16200
250	10	395	730	633	691,5	500	227	SDGLxxxTABR10250
250	16	405	730	633	691,5	500	229	SDGLxxxTABR16250
300*	10	445	850	705,5	787	500	336	SDGLxxxRDBR10300
350*	10	505	980	787	875,5	600	442,5	SDGLxxxRDBR10350
400*	10	565	1100	898	1007	600	609	SDGLxxxRDBR10400

\*Se suministran con reductor.  
xxx = n° figura

# VÁLVULA DE GLOBO

P/Angular, tipo cierre. Bronce PN 10/16

## CARACTERÍSTICAS

### Diseño:

- ◆ EN 13789 (DIN 3356 parte 5).
- ◆ Distancia entre bridas EN 558 Serie 8 (DIN 3202 F32).
- ◆ Bridas según EN 1092 (DIN 2633).

## CARACTERÍSTICAS OPCIONALES

- ◆ Posibilidad de motorización.
  - ◆ Indicador de posición.
- Apoyo Logístico Integrado (ILS):**
- ◆ Documentación Técnica (accesible por QR).
  - ◆ Aprovechamiento de Repuestos (LCRS).
  - ◆ Ingeniería Logística (obsolescencia/costes).

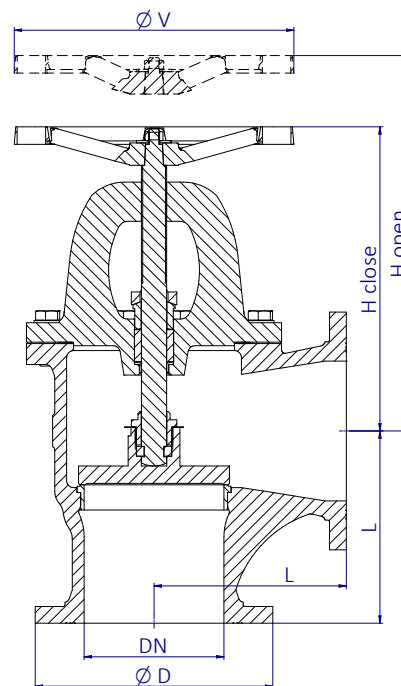
## CONDICIONES DE TRABAJO

Paso	DN	15-250	300-400
Presión nominal	PN	10	16
Máxima presión de trabajo, kg/cm <sup>2</sup>	Hasta 100°C	10	16
	Hasta 225°C	6,6	10,75

## MATERIALES

FIGURA	TIPO	CUERPO/TAPA	ASIENTOS	HUSILLO	TORNILLERIA	VOLANTE
G-718	Cierre	Bronce (Rg10) (DIN 1705)	CuAl10Fe5Ni5 (EN 1982/DIN 1714)	CuAl10Fe5Ni5 (EN 1982/DIN 1714)	A.Inoxidable A4	Aluminio

- ◆ Prueba hidráulica de estanqueidad y cierre según EN 12266-1  
100% Válvulas probadas.



## DIMENSIONES

DN	Bridas	ØD	L	Hc	Ho	ØV	Peso	Código
mm	PN	mm	mm	mm	mm	mm	[kg]	SAVAL
15	10/16	95	75	151,5	159,5	110	5	SDGL718TABR16015
20	10/16	105	85	148	156	110	5,5	SDGL718TABR16020
25	10/16	115	90	145,5	153,5	110	6	SDGL718TABR16025
32	10/16	140	105	197	214,5	150	11	SDGL718TABR16032
40	10/16	150	115	195	210,5	150	12	SDGL718TABR16040
50	10/16	165	125	195	210,5	150	14	SDGL718TABR16050
65	10/16	185	145	241	267,5	196	25,5	SDGL718TABR16065
80	10/16	200	155	243	271,5	196	29	SDGL718TABR16080
100	10/16	200	175	266,5	293,5	196	35,5	SDGL718TABR16100
125	10/16	250	200	336	377,5	298	62,5	SDGL718TABR16125
150	10/16	285	225	355	404,5	298	78	SDGL718TABR16150
200	10	340	275	435	488	388	155	SDGL718TABR10200
200	16	340	275	435	488	388	154,5	SDGL718TABR16200
250	10	395	325	512	571	500	261	SDGL718TABR10250
250	16	405	325	512	571	500	263	SDGL718TABR16250
300*	10	445	375	553	635	500	302,5	SDGL718RDBR10300
350*	10	505	425	606	706	600	415,5	SDGL718RDBR10350
400*	10	565	475	711	820	600	600	SDGL718RDBR10400

\*Se suministran con reductor.

# VÁLVULA DE GLOBO

P/Angular, tipo cierre. Acero al carbono PN 10/16

## CARACTERÍSTICAS

### Diseño:

- ◆ EN 13709 (DIN 3356 parte 5).
- ◆ Distancia entre bridas EN 558 Serie 8 (DIN 3202 F32).
- ◆ Bridas según EN 1092 (DIN 2633).

## CARACTERÍSTICAS OPCIONALES

- ◆ Posibilidad de motorización.
- ◆ Indicador de posición.

### Apoyo Logístico Integrado (ILS):

- ◆ Documentación Técnica (accesible por QR).
- ◆ Aprovechamiento de Repuestos (LCRS).
- ◆ Ingeniería Logística (obsolescencia/costes).

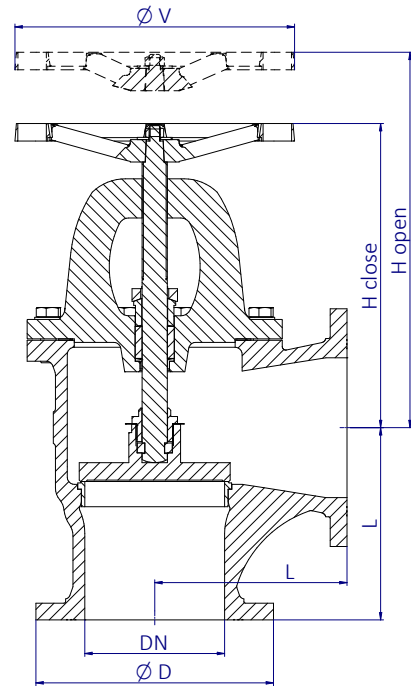
## CONDICIONES DE TRABAJO

Paso	DN	15-250	300-400
Presión nominal	PN	10	16
Máxima presión de trabajo, kg/cm <sup>2</sup>	Hasta 100°C	9,4	15
	Hasta 225°C	8	12,85

## MATERIALES

FIGURA	TIPO	CUERPO/TAPA	ASIENTOS	HUSILLO	TORNILLERÍA	VOLANTE
G-210	Cierre	Acero al carbono (GS-C25) (EN10213/DIN17245)	Bronce (Rg5) (DIN 1705)	Latón (MS-58)	Acero 8.8	Aluminio
G-212	Cierre	Acero al carbono (GS-C25) (EN10213/DIN17245)	A.Inoxidable (AISI420)	A.Inoxidable (AISI420)	Acero 8.8	Aluminio
G-216	Cierre	Acero al carbono (GS-C25) (EN10213/DIN17245)	A.Inoxidable (AISI316)	A.Inoxidable (AISI316)	Acero 8.8	Aluminio

- ◆ Prueba hidráulica de estanqueidad y cierre según EN 12266-1  
100% Válvulas probadas.



## DIMENSIONES

DN	Bridas	ØD	L	Hc	Ho	ØV	Peso	Código
mm	PN	mm	mm	mm	mm	mm	[kg]	SAVAL
15	10/16	95	75	151,5	159,5	110	4,5	SDGLxxxTABR16015
20	10/16	105	85	148	156	110	5	SDGLxxxTABR16020
25	10/16	115	90	145,5	153,5	110	5,5	SDGLxxxTABR16025
32	10/16	140	105	197	214,5	150	10	SDGLxxxTABR16032
40	10/16	150	115	195	210,5	150	11	SDGLxxxTABR16040
50	10/16	165	125	195	210,5	150	13	SDGLxxxTABR16050
65	10/16	185	145	241	267,5	196	23	SDGLxxxTABR16065
80	10/16	200	155	243	271,5	196	26,5	SDGLxxxTABR16080
100	10/16	200	175	266,5	293,5	196	32,5	SDGLxxxTABR16100
125	10/16	250	200	336	377,5	298	57	SDGLxxxTABR16125
150	10/16	285	225	355	404,5	298	71	SDGLxxxTABR16150
200	10	340	275	435	488	388	141	SDGLxxxTABR10200
200	16	340	275	435	488	388	141	SDGLxxxTABR16200
250	10	395	325	512	571	500	239	SDGLxxxTABR10250
250	16	405	325	512	571	500	240,5	SDGLxxxTABR16250
300*	10	445	375	553	635	500	278	SDGLxxxRDBR10300
350*	10	505	425	606	706	600	380	SDGLxxxRDBR10350
400*	10	565	475	711	820	600	547,5	SDGLxxxRDBR10400

\*Se suministran con reductor.  
xxx = nº figura

# VÁLVULA DE GLOBO

P/Angular, tipo cierre. Acero inoxidable PN 10/16

## CARACTERÍSTICAS

### Diseño:

- ◆ EN 13709 (DIN 3356 parte 5).
- ◆ Distancia entre bridas EN 558 Serie 8 (DIN 3202 F32).
- ◆ Bridas según EN 1092 (DIN 2633).

## CARACTERÍSTICAS OPCIONALES

- ◆ Posibilidad de motorización.
- ◆ Indicador de posición.

### Apoyo Logístico Integrado (ILS):

- ◆ Documentación Técnica (accesible por QR).
- ◆ Aprovechamiento de Repuestos (LCRS).
- ◆ Ingeniería Logística (obsolescencia/costes).

## CONDICIONES DE TRABAJO

Paso	DN	15-250	300-400
Presión nominal	PN	10	16
Máxima presión de trabajo, kg/cm <sup>2</sup>	Hasta 100°C	9,5	15,2
	Hasta 225°C	7,3	7,3

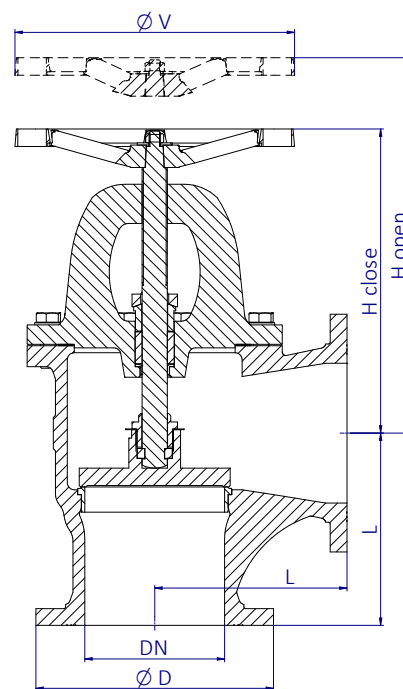
## MATERIALES

FIGURA	TIPO	CUERPO/TAPA	ASIENTOS	HUSILLO	TORNILLERIA	VOLANTE
G-616	Cierre	A.Inoxidable A316 (EN10088/DIN17440)	A.Inoxidable (AISI316)	A.Inoxidable (AISI316)	A.Inoxidable A4	Aluminio

## DIMENSIONES

DN	Bridas	ØD	L	Hc	Ho	ØV	Peso	Código
mm	PN	mm	mm	mm	mm	mm	[kg]	SAVAL
15	10/16	95	75	151,5	159,5	110	4,5	SDGL616TABR16015
20	10/16	105	85	148	156	110	5	SDGL616TABR16020
25	10/16	115	90	145,5	153,5	110	5,5	SDGL616TABR16025
32	10/16	140	105	197	214,5	150	10	SDGL616TABR16032
40	10/16	150	115	195	210,5	150	11	SDGL616TABR16040
50	10/16	165	125	195	210,5	150	13	SDGL616TABR16050
65	10/16	185	145	241	267,5	196	23,5	SDGL616TABR16065
80	10/16	200	155	243	271,5	196	27	SDGL616TABR16080
100	10/16	200	175	266,5	293,5	196	33	SDGL616TABR16100
125	10/16	250	200	336	377,5	298	57,5	SDGL616TABR16125
150	10/16	285	225	355	404,5	298	72	SDGL616TABR16150
200	10	340	275	435	488	388	143	SDGL616TABR10200
200	16	340	275	435	488	388	142,5	SDGL616TABR16200
250	10	395	325	512	571	500	242	SDGL616TABR10250
250	16	405	325	512	571	500	243,5	SDGL616TABR16250
300*	10	445	375	553	635	500	282	SDGL616RDBR10300
350*	10	505	425	606	706	600	385,5	SDGL616RDBR10350
400*	10	565	475	711	820	600	555	SDGL616RDBR10400

\*Se suministran con reductor.



- ◆ Prueba hidráulica de estanqueidad y cierre según EN 12266-1  
100% Válvulas probadas.

# VÁLVULA DE GLOBO

P/Angular, tipo cierre. F.Nodular PN 10/16

## CARACTERÍSTICAS

### Diseño:

- ◆ EN 13789 (DIN 3356 parte 5).
- ◆ Distancia entre bridas EN 558 Serie 8 (DIN 3202 F32).
- ◆ Bridas según EN 1092 (DIN 2633).

## CARACTERÍSTICAS OPCIONALES

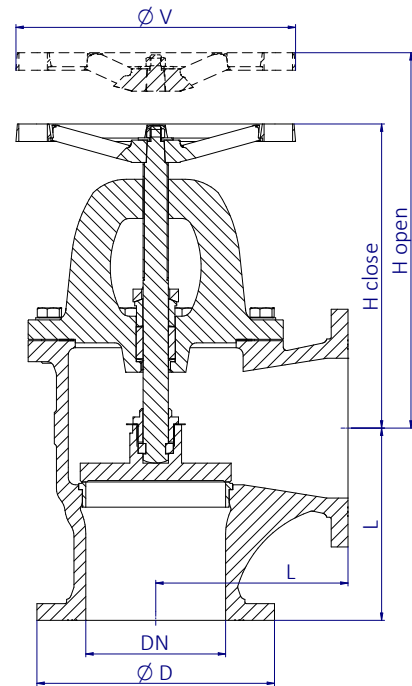
- ◆ Posibilidad de motorización.
- ◆ Indicador de posición.

### Apoyo Logístico Integrado (ILS):

- ◆ Documentación Técnica (accesible por QR).
- ◆ Aprovisionamiento de Repuestos (LCRS).
- ◆ Ingeniería Logística (obsolescencia/costes).

## CONDICIONES DE TRABAJO

Paso	DN	15-250	300-400
Presión nominal	PN	10	16
Máxima presión de trabajo, kg/cm <sup>2</sup>	Hasta 100°C	10	16
	Hasta 225°C	8,95	14,3



## MATERIALES

- ◆ Prueba hidráulica de estanqueidad y cierre según EN 12266-1  
100% Válvulas probadas.

FIGURA	TIPO	CUERPO/TAPA	ASIENTOS	HUSILLO	TORNILLERIA	VOLANTE
G-410	Cierre	Fund. Nodular (GJS400-18-LT)(EN 1563)	Bronce (Rg5) (DIN 1705)	Latón (MS-58)	Acero 8.8	Aluminio
G-412	Cierre	Fund. Nodular (GJS400-18-LT)(EN 1563)	A.Inoxidable (AISI420)	A.Inoxidable (AISI420)	Acero 8.8	Aluminio

## DIMENSIONES

DN	Bridas	ØD	L	Hc	Ho	ØV	Peso	Código
mm	PN	mm	mm	mm	mm	mm	[kg]	SAVAL
15	10/16	95	75	151,5	159,5	110	4	SDGLxxxTABR16015
20	10/16	105	85	148	156	110	4,5	SDGLxxxTABR16020
25	10/16	115	90	145,5	153,5	110	5	SDGLxxxTABR16025
32	10/16	140	105	197	214,5	150	9,5	SDGLxxxTABR16032
40	10/16	150	115	195	210,5	150	10,5	SDGLxxxTABR16040
50	10/16	165	125	195	210,5	150	12	SDGLxxxTABR16050
65	10/16	185	145	241	267,5	196	22	SDGLxxxTABR16065
80	10/16	200	155	243	271,5	196	25	SDGLxxxTABR16080
100	10/16	200	175	266,5	293,5	196	30,5	SDGLxxxTABR16100
125	10/16	250	200	336	377,5	298	53,5	SDGLxxxTABR16125
150	10/16	285	225	355	404,5	298	66,5	SDGLxxxTABR16150
200	10	340	275	435	488	388	133	SDGLxxxTABR10200
200	16	340	275	435	488	388	132,5	SDGLxxxTABR16200
250	10	395	325	512	571	500	225,5	SDGLxxxTABR10250
250	16	405	325	512	571	500	227	SDGLxxxTABR16250
300*	10	445	375	553	635	500	263	SDGLxxxRDBR10300
350*	10	505	425	606	706	600	358,5	SDGLxxxRDBR10350
400*	10	565	475	711	820	600	515,5	SDGLxxxRDBR10400

\*Se suministran con reductor.  
xxx = n° figura



## VÁLVULAS DE CIERRE RÁPIDO

# VÁLVULA DE CIERRE RÁPIDO

P/Recto. Acero al carbono PN 10/16

## CARACTERÍSTICAS

### Diseño:

- ◆ EN 13709 (DIN 3356 parte 5).
- ◆ Distancia entre bridas EN 558 serie 1 (DIN 3202 F1).
- ◆ Bridas según EN 1092 (DIN 2633 PN16).
- ◆ Rosca 1/8" BSP. Se suministra con conector R1/8" BSP-Ø8L.

## CARACTERÍSTICAS OPCIONALES

### Apoyo Logístico Integrado (ILS):

- ◆ Documentación Técnica (accesible por QR).
- ◆ Aprovechamiento de Repuestos (LCRS).
- ◆ Ingeniería Logística (obsolescencia/costes).
- ◆ Con indicador por final de carrera.

## CONDICIONES DE TRABAJO

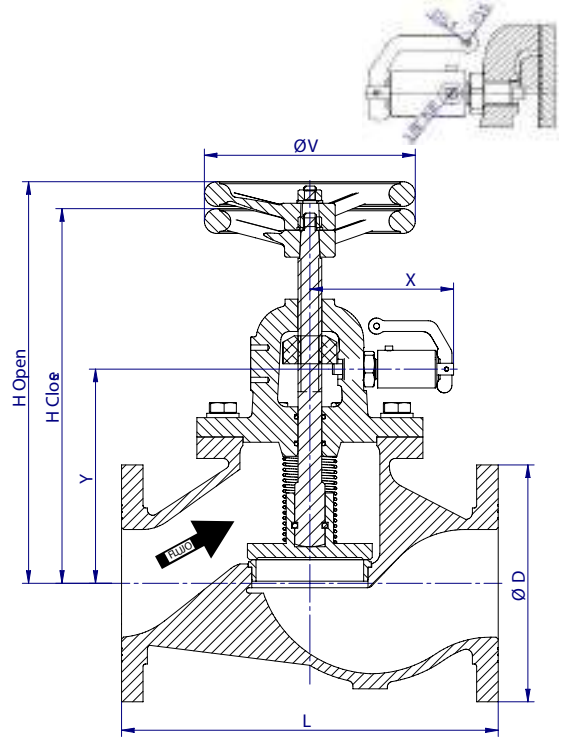
Paso	DN	15-150
Presión nominal	PN	10 16
Máxima presión de trabajo, kg/cm <sup>2</sup>	Hasta 100°C	9,4 15

## MATERIALES

FIGURA	CUERPO	ASIENTOS	HUSILLO	TORNILLERIA	VOLANTE
G-202-CR	Acero al carbono (GS-C 25) (EN10213/DIN 17245)	A.Inoxidable (AISI420)	A.Inoxidable (AISI420)	Acero 8.8	Aluminio

## DIMENSIONES

DN	ØD	L	Hc	Ho	ØV	X	Y	Peso	Código
mm	mm	mm	mm	mm	mm	mm	mm	[kg]	SAVAL
15	95	130	185	195	110	124	86	5	SDGI202TABR16015
20	105	150	190	197	110	121	88	6	SDGI202TABR16020
25	115	160	195	202	110	123	93	7	SDGI202TABR16025
32	140	180	252	266	150	123	117	12	SDGI202TABR16032
40	150	200	254	269	150	123	120	12	SDGI202TABR16040
50	165	230	262	277	150	123	128	14	SDGI202TABR16050
65	185	290	315	339	200	125	172	25	SDGI202TABR16065
80	200	310	315	339	200	125	172	31	SDGI202TABR16080
100	200	340	351	377	200	134	199	37	SDGI202TABR16100
125	250	400	442	473	300	201	256	71	SDGI202TABR16125
150	285	480	442	479	300	205	289	102	SDGI202TABR16150



◆ Prueba hidráulica de estanqueidad y cierre según EN 12266-1  
100% Válvulas probadas.

# VÁLVULA DE CIERRE RÁPIDO

P/Recto. Acero inoxidable PN 10/16

## CARACTERÍSTICAS

### Diseño:

- ◆ EN 13709 (DIN 3356 parte 5).
- ◆ Distancia entre bridas EN 558 serie 1 (DIN 3202 F1).
- ◆ Bridas según EN 1092 (DIN 2633 PN16).
- ◆ Rosca 1/8" BSP. Se suministra con conector R1/8" BSP-Ø8L.

## CARACTERÍSTICAS OPCIONALES

### Apoyo Logístico Integrado (ILS):

- ◆ Documentación Técnica (accesible por QR).
- ◆ Aprovisionamiento de Repuestos (LCRS).
- ◆ Ingeniería Logística (obsolescencia/costes).
- ◆ Con indicador por final de carrera.

## CONDICIONES DE TRABAJO

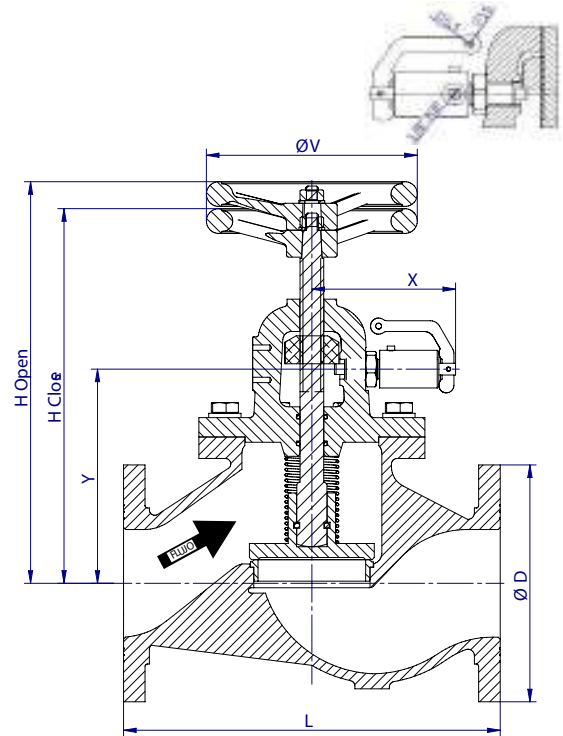
Paso	DN	15-150	
Presión nominal	PN	10	16
Máxima presión de trabajo, kg/cm <sup>2</sup>	Hasta 100°C	9,5	15,2

## MATERIALES

FIGURA	CUERPO	ASIENTOS	HUSILLO	TORNILLERIA	VOLANTE
G-606-CR	A.Inoxidable A316 (EN10088/DIN 17440)	A.Inoxidable A316 (EN10088/DIN 17440)	A.Inoxidable A316 (EN10088/DIN 17440)	A.Inoxidable A4	Aluminio

## DIMENSIONES

DN	ØD	L	Hc	Ho	ØV	X	Y	Peso	Código
mm	mm	mm	mm	mm	mm	mm	mm	[kg]	SAVAL
15	95	130	185	195	110	124	86	5	SDGI606TABR16015
20	105	150	190	197	110	121	88	6	SDGI606TABR16020
25	115	160	195	202	110	123	93	7	SDGI606TABR16025
32	140	180	252	266	150	123	117	12	SDGI606TABR16032
40	150	200	254	269	150	123	120	12	SDGI606TABR16040
50	165	230	262	277	150	123	128	14	SDGI606TABR16050
65	185	290	315	339	200	125	172	25	SDGI606TABR16065
80	200	310	315	339	200	125	172	31	SDGI606TABR16080
100	200	340	351	377	200	134	199	37	SDGI606TABR16100
125	250	400	442	473	300	201	256	71	SDGI606TABR16125
150	285	480	442	479	300	205	289	102	SDGI606TABR16150



- ◆ Prueba hidráulica de estanqueidad y cierre según EN 12266-1  
100% Válvulas probadas.

# VÁLVULA DE CIERRE RÁPIDO

P/Recto. F.Nodular PN 10/16

## CARACTERÍSTICAS

### Diseño:

- ◆ EN 13789 (DIN 3356 parte 5).
- ◆ Distancia entre bridas EN 558 serie 1 (DIN 3202 F1).
- ◆ Bridas según EN 1092 (DIN 2633 PN16).
- ◆ Rosca 1/8" BSP. Se suministra con conector R1/8" BSP-Ø8L.

## CARACTERÍSTICAS OPCIONALES

### Apoyo Logístico Integrado (ILS):

- ◆ Documentación Técnica (accesible por QR).
- ◆ Aprovisionamiento de Repuestos (LCRS).
- ◆ Ingeniería Logística (obsolescencia/costes).
- ◆ Con indicador por final de carrera.

## CONDICIONES DE TRABAJO

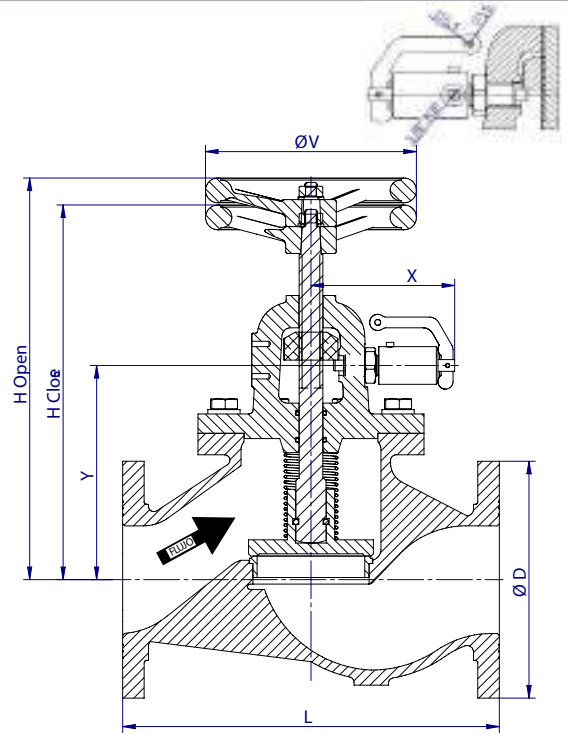
Paso	DN	15-150	
Presión nominal	PN	10	16
Máxima presión de trabajo, kg/cm <sup>2</sup>	Hasta 100°C	10	16

## MATERIALES

FIGURA	CUERPO	ASIENTOS	HUSILLO	TORNILLERIA	VOLANTE
G-402-CR	F.Nodular (GGG40.3) (GJS400-18-LT)	A. Inoxidable (AISI420)	A. Inoxidable (AISI420)	Acero 8.8	Aluminio

## DIMENSIONES

DN	ØD	L	Hc	Ho	ØV	X	Y	Peso	Código
mm	mm	mm	mm	mm	mm	mm	mm	[kg]	SAVAL
15	95	130	185	195	110	124	86	5	SDGI402TABR16015
20	105	150	190	197	110	121	88	5	SDGI402TABR16020
25	115	160	195	202	110	123	93	6	SDGI402TABR16025
32	140	180	252	266	150	123	117	11	SDGI402TABR16032
40	150	200	254	269	150	123	120	11	SDGI402TABR16040
50	165	230	262	277	150	123	128	14	SDGI402TABR16050
65	185	290	315	339	200	125	172	24	SDGI402TABR16065
80	200	310	315	339	200	125	172	28	SDGI402TABR16080
100	200	340	351	377	200	134	199	35	SDGI402TABR16100
125	250	400	442	473	300	201	256	67	SDGI402TABR16125
150	285	480	442	479	300	205	289	95	SDGI402TABR16150



- ◆ Prueba hidráulica de estanqueidad y cierre según EN 12266-1  
100% Válvulas probadas.

# VÁLVULA DE CIERRE RÁPIDO

P/Angular. Acero al carbono PN 10/16

## CARACTERÍSTICAS

### Diseño:

- ◆ EN 13709 (DIN 3356 parte 5).
- ◆ Distancia entre bridas EN 558 serie 8 (DIN 3202 F32).
- ◆ Bridas según EN 1092 (DIN 2633 PN16).
- ◆ Rosca 1/8" BSP. Se suministra con conector R1/8" BSP-Ø8L.

## CARACTERÍSTICAS OPCIONALES

### Apoyo Logístico Integrado (ILS):

- ◆ Documentación Técnica (accesible por QR).
- ◆ Aprovisionamiento de Repuestos (LCRS).
- ◆ Ingeniería Logística (obsolescencia/costes).
- ◆ Con indicador por final de carrera.

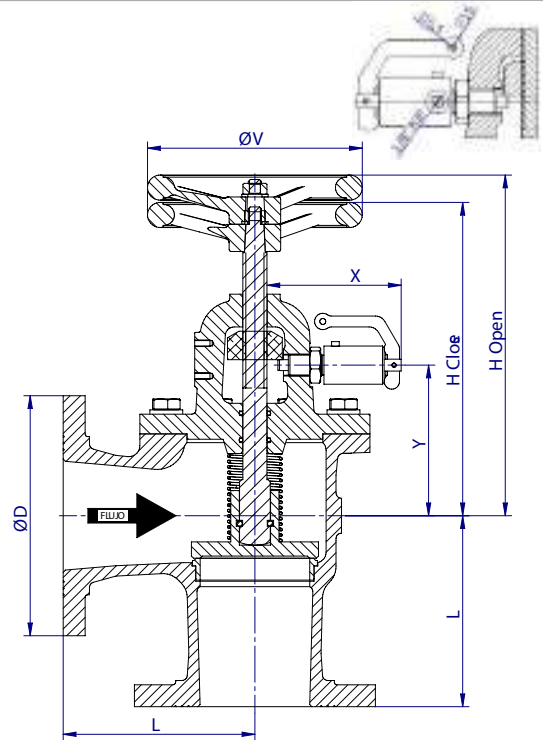
## CONDICIONES DE TRABAJO

Paso	DN	15-150
Presión nominal	PN	10 16
Máxima presión de trabajo, kg/cm <sup>2</sup>	Hasta 100°C	9,4 15

## MATERIALES

FIGURA	CUERPO	ASIENTOS	HUSILLO	TORNILLERIA	VOLANTE
G-212-CR	Acero al carbono (GS-C 25) (EN10213/DIN 17245)	A.Inoxidable (AISI420)	A.Inoxidable (AISI420)	Acero 8.8	Aluminio

- ◆ Prueba hidráulica de estanqueidad y cierre según EN 12266-1  
100% Válvulas probadas.



## DIMENSIONES

DN	ØD	L	Hc	Ho	ØV	X	Y	Peso	Código
mm	mm	mm	mm	mm	mm	mm	mm	[kg]	SAVAL
15	95	75	175	182	110	124	73	5	SDGI212TABR16015
20	105	85	172	179	110	121	70	6	SDGI212TABR16020
25	115	90	170	177	110	123	68	6	SDGI212TABR16025
32	140	105	230	245	150	123	96	11	SDGI212TABR16032
40	150	115	225	241	150	123	92	12	SDGI212TABR16040
50	165	125	226	241	150	123	92	14	SDGI212TABR16050
65	185	145	270	292	200	125	125	24	SDGI212TABR16065
80	200	155	263	287	200	125	125	27	SDGI212TABR16080
100	200	175	290	316	200	134	138	34	SDGI212TABR16100
125	250	200	369	400	300	201	183	65	SDGI212TABR16125
150	285	225	360	401	300	205	212	82	SDGI212TABR16150

# VÁLVULA DE CIERRE RÁPIDO

P/Angular. Acero inoxidable PN 10/16

## CARACTERÍSTICAS

### Diseño:

- ◆ EN 13709 (DIN 3356 parte 5).
- ◆ Distancia entre bridas EN 558 serie 8 (DIN 3202 F32).
- ◆ Bridas según EN 1092 (DIN 2633 PN16).
- ◆ Rosca 1/8" BSP. Se suministra con conector R1/8" BSP-Ø8L.

## CARACTERÍSTICAS OPCIONALES

### Apoyo Logístico Integrado (ILS):

- ◆ Documentación Técnica (accesible por QR).
- ◆ Aprovisionamiento de Repuestos (LCRS).
- ◆ Ingeniería Logística (obsolescencia/costes).
- ◆ Con indicador por final de carrera.

## CONDICIONES DE TRABAJO

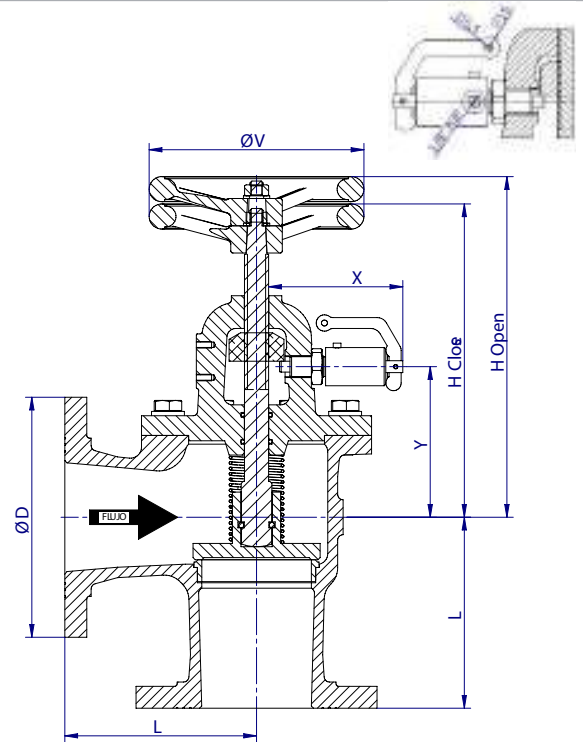
Paso	DN	15-150	
Presión nominal	PN	10	16
Máxima presión de trabajo, kg/cm <sup>2</sup>	Hasta 100°C	9,5	15,2

## MATERIALES

FIGURA	CUERPO	ASIENTOS	HUSILLO	TORNILLERIA	VOLANTE
G-616-CR	A.Inoxidable A316 (EN10088/DIN 17440)	A.Inoxidable A316 (EN10088/DIN 17440)	A.Inoxidable A316 (EN10088/DIN 17440)	A.Inoxidable A4	Aluminio

## DIMENSIONES

DN	ØD	L	Hc	Ho	ØV	X	Y	Peso	Código
mm	mm	mm	mm	mm	mm	mm	mm	[kg]	SAVAL
15	95	75	175	182	110	124	73	5	SDGI616TABR16015
20	105	85	172	179	110	121	70	6	SDGI616TABR16020
25	115	90	170	177	110	123	68	6	SDGI616TABR16025
32	140	105	230	245	150	123	96	11	SDGI616TABR16032
40	150	115	225	241	150	123	92	12	SDGI616TABR16040
50	165	125	226	241	150	123	92	14	SDGI616TABR16050
65	185	145	270	292	200	125	125	24	SDGI616TABR16065
80	200	155	263	287	200	125	125	27	SDGI616TABR16080
100	200	175	290	316	200	134	138	34	SDGI616TABR16100
125	250	200	369	400	300	201	183	65	SDGI616TABR16125
150	285	225	360	401	300	205	212	82	SDGI616TABR16150



- ◆ Prueba hidráulica de estanqueidad y cierre según EN 12266-1  
100% Válvulas probadas.

# VÁLVULA DE CIERRE RÁPIDO

P/Angular. F.Nodular PN 10/16

## CARACTERÍSTICAS

### Diseño:

- ◆ EN 13789 (DIN 3356 parte 5).
- ◆ Distancia entre bridas EN 558 serie 8 (DIN 3202 F32).
- ◆ Bridas según EN 1092 (DIN 2633 PN16).
- ◆ Rosca 1/8" BSP. Se suministra con conector R1/8" BSP-Ø8L.

## CARACTERÍSTICAS OPCIONALES

### Apoyo Logístico Integrado (ILS):

- ◆ Documentación Técnica (accesible por QR).
- ◆ Aprovisionamiento de Repuestos (LCRS).
- ◆ Ingeniería Logística (obsolescencia/costes).
- ◆ Con indicador por final de carrera.

## CONDICIONES DE TRABAJO

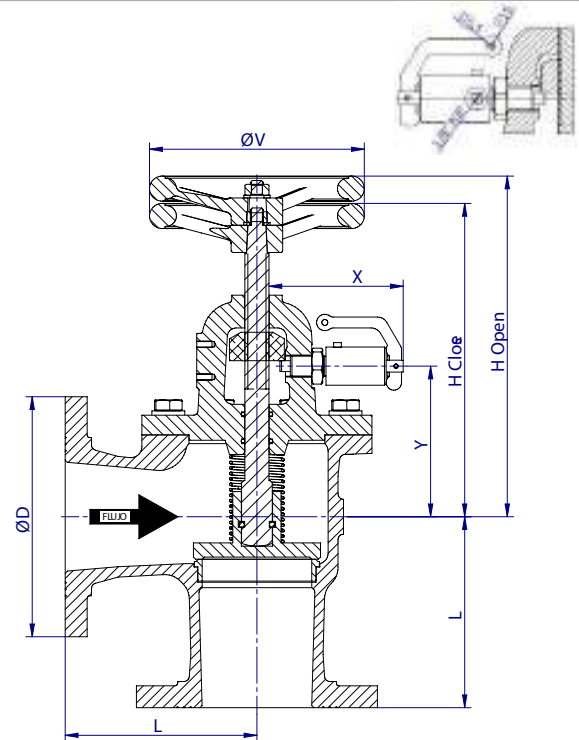
Paso	DN	15-150	
Presión nominal	PN	10	16
Máxima presión de trabajo, kg/cm <sup>2</sup>	Hasta 100°C	10	16

## MATERIALES

FIGURA	CUERPO	ASIENTOS	HUSILLO	TORNILLERIA	VOLANTE
G-412-CR	F.Nodular (GGG40.3) (GJS400-18-LT)	A. Inoxidable (AISI420)	A. Inoxidable (AISI420)	Acero 8.8	Aluminio

## DIMENSIONES

DN	ØD	L	Hc	Ho	ØV	X	Y	Peso	Código
mm	mm	mm	mm	mm	mm	mm	mm	[kg]	SAVAL
15	95	75	175	182	110	124	73	5	SDGI412TABR16015
20	105	85	172	179	110	121	70	5	SDGI412TABR16020
25	115	90	170	177	110	123	68	6	SDGI412TABR16025
32	140	105	230	245	150	123	96	10	SDGI412TABR16032
40	150	115	225	241	150	123	92	12	SDGI412TABR16040
50	165	125	226	241	150	123	92	13	SDGI412TABR16050
65	185	145	270	292	200	125	125	23	SDGI412TABR16065
80	200	155	263	287	200	125	125	26	SDGI412TABR16080
100	200	175	290	316	200	134	138	32	SDGI412TABR16100
125	250	200	369	400	300	201	183	65	SDGI412TABR16125
150	285	225	360	401	300	205	212	80	SDGI412TABR16150



- ◆ Prueba hidráulica de estanqueidad y cierre según EN 12266-1  
100% Válvulas probadas.



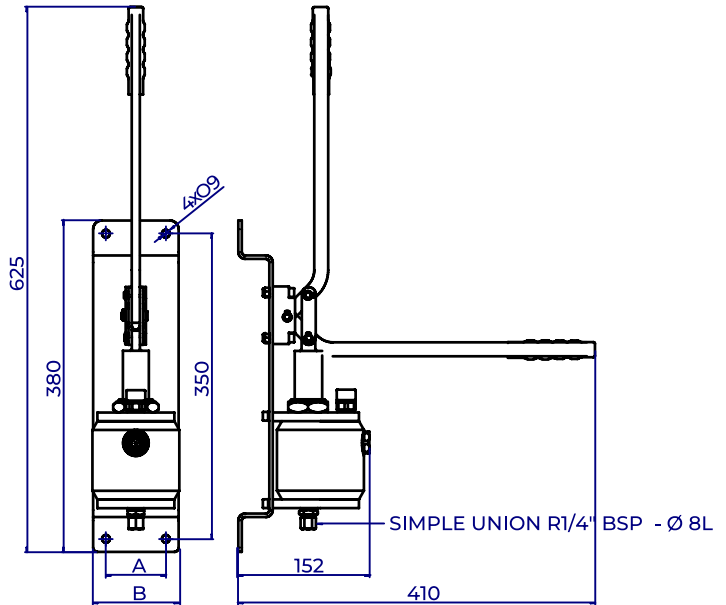
## **UNIDAD DE IMPULSO HIDRÁULICO**

# UNIDAD DE IMPULSO HIDRÁULICO

## CARACTERÍSTICAS

### Diseño:

- ◆ Volumen de impulso: 56 cm<sup>3</sup>.
- ◆ Saval GI: DN 15 - 100 / 4 válvulas (2 cm<sup>3</sup>).
- ◆ Saval GI: DN 125 - 150 / 2 válvulas (10 cm<sup>3</sup>).
- ◆ Aceite recomendado: ISO VG32.
- ◆ Opcional: Sistema de bloqueo individual.

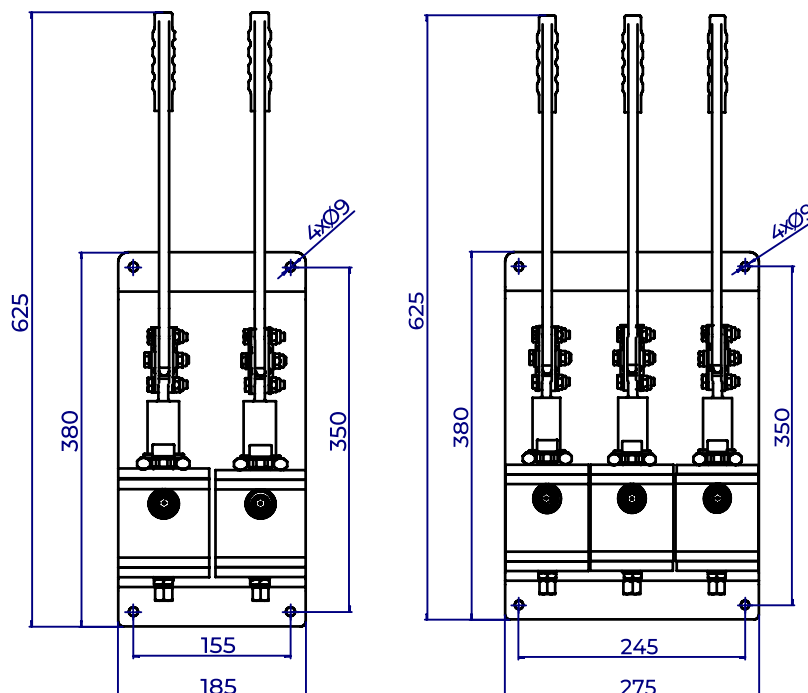


## MATERIALES

FIGURA	TIPO	DEPÓSITO	PALANCA	SOPORTE	VASTAGO
UI-206-1	1 Palanca	Steel S35	Steel S35	A316	A316
UI-206-2	2 Palancas				
UI-206-3	3 Palancas				

## DIMENSIONES

Palanca	A	B	Kg	Código
1	70	100	9	F5084000000000000
2	155	185	17	F5084000000000001
3	245	275	25	F5084000000000002





## VÁLVULAS DE COMPUERTA

# VÁLVULA DE COMPUERTA

Husillo Exterior. Bronce PN 10/16

## CARACTERÍSTICAS

### Diseño:

- ◆ EN 12288.
- ◆ Distancia entre bridas EN 558 serie 14, (DIN 3202 F4).
- ◆ Bridas según EN 1092.

## CARACTERÍSTICAS OPCIONALES

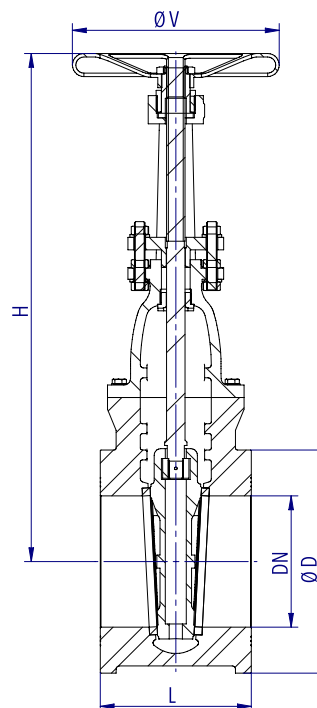
- ◆ Posibilidad de motorización.
- Apoyo Logístico Integrado (ILS):**
  - ◆ Documentación Técnica (accesible por QR).
  - ◆ Aprovisionamiento de Repuestos (LCRS).
  - ◆ Ingeniería Logística (obsolescencia/costes).

## CONDICIONES DE TRABAJO

Paso	DN	40-250	300-400
Presión nominal	PN	10	16
Máxima presión de trabajo, kg/cm <sup>2</sup>	Hasta 100°C	10	16
	Hasta 225°C	6,6	10,7

## MATERIALES

FIGURA	TIPO	CUERPO	ASIENTOS	HUSILLO	TORNILLERIA	VOLANTE
CB-708	Compuerta H. Exterior	Bronce (Rg10) (DIN 1705)	CuAl10Fe5Ni5 (EN 1982/DIN 1714)	CuAl10Fe5Ni5 (EN 1982/DIN 1714)	A.Inoxidable A4	F. Nod GGG40.3 o Hierro GG25



- ◆ Prueba hidráulica de estanqueidad y cierre según EN 12266-1  
100% Válvulas probadas.

## DIMENSIONES

DN	Bridas	ØD	L	H	ØV	Peso	Código
mm	PN	mm	mm	mm	mm	[kg]	SAVAL
40	10/16	150	140	290	200	14	SDCB708TABR16040
50	10/16	165	150	305	200	16	SDCB708TABR16050
65	10/16	185	170	365	200	22	SDCB708TABR16065
80	10/16	200	180	420	200	26,5	SDCB708TABR16080
100	10/16	220	190	510	225	35	SDCB708TABR16100
125	10/16	250	200	545	225	46,5	SDCB708TABR16125
150	10/16	285	210	640	325	71,5	SDCB708TABR16150
200	10	340	230	770	325	120	SDCB708TABR10200
200	16	340	230	770	325	120	SDCB708TABR16200
250	10	395	250	905	375	139	SDCB708TABR10250
250	16	405	250	905	375	141	SDCB708TABR16250
300*	10	445	270	1060	375	257,5	SDCB708RDBR10300
350*	10	505	290	1250	450	363	SDCB708RDBR10350
400*	10	565	310	1370	450	441	SDCB708RDBR10400

\*Se suministran con reductor.

# VÁLVULA DE COMPUERTA

Husillo Exterior. Acero al carbono PN 10/16

## CARACTERÍSTICAS

### Diseño:

- ◆ EN 1984.
- ◆ Distancia entre bridas EN 558 serie 14, (DIN 3202 F4).
- ◆ Bridas según EN 1092.

## CARACTERÍSTICAS OPCIONALES

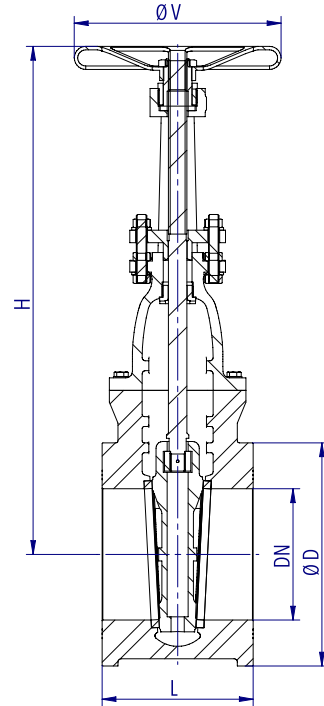
- ◆ Posibilidad de motorización.
- Apoyo Logístico Integrado (ILS):**
  - ◆ Documentación Técnica (accesible por QR).
  - ◆ Aprovechamiento de Repuestos (LCRS).
  - ◆ Ingeniería Logística (obsolescencia/costes).

## CONDICIONES DE TRABAJO

Paso	DN	40-250	300-400
Presión nominal	PN	10	16
Máxima presión de trabajo, kg/cm <sup>2</sup>	Hasta 100°C	9,4	15
	Hasta 225°C	8	12,8

## MATERIALES

FIGURA	TIPO	CUERPO	ASIENTOS	HUSILLO	TORNILLERÍA	VOLANTE
CB-200	Compuerta H. Exterior	Acero al carbono (GS-C 25) (EN10213/DIN 17245)	Bronce (Rg5) (DIN 1705)	Latón (MS-58)	Acero 8.8	F. Nod GGG40.3 o Hierro GG25
CB-202	Compuerta H. Exterior	Acero al carbono (GS-C 25) (EN10213/DIN 17245)	A.Inoxidable (AISI420)	A.Inoxidable (AISI420)	Acero 8.8	F. Nod GGG40.3 o Hierro GG25



- ◆ Prueba hidráulica de estanqueidad y cierre según EN 12266-1  
100% Válvulas probadas.

## DIMENSIONES

DN	Bridas	ØD	L	H	ØV	Peso	Código
mm	PN	mm	mm	mm	mm	[kg]	SAVAL
40	10/16	150	140	290	200	12	SDCBxxxTABR16040
50	10/16	165	150	305	200	13,5	SDCBxxxTABR16050
65	10/16	185	170	365	200	19	SDCBxxxTABR16065
80	10/16	200	180	420	200	24	SDCBxxxTABR16080
100	10/16	220	190	510	225	32	SDCBxxxTABR16100
125	10/16	250	200	545	225	42,5	SDCBxxxTABR16125
150	10/16	285	210	640	325	65	SDCBxxxTABR16150
200	10	340	230	770	325	111	SDCBxxxTABR10200
200	16	340	230	770	325	111	SDCBxxxTABR16200
250	10	395	250	905	375	128,5	SDCBxxxTABR10250
250	16	405	250	905	375	130	SDCBxxxTABR16250
300*	10	445	270	1060	375	237	SDCBxxxRDBR10300
350*	10	505	290	1250	450	339	SDCBxxxRDBR10350
400*	10	565	310	1370	450	411	SDCBxxxRDBR10400

\*Se suministran con reductor.  
xxx = nº figura

# VÁLVULA DE COMPUERTA

Husillo Exterior. Acero inoxidable PN 10/16

## CARACTERÍSTICAS

### Diseño:

- ◆ EN 1984.
- ◆ Distancia entre bridas EN 558 serie 14, (DIN 3202 F4).
- ◆ Bridas según EN 1092.

## CARACTERÍSTICAS OPCIONALES

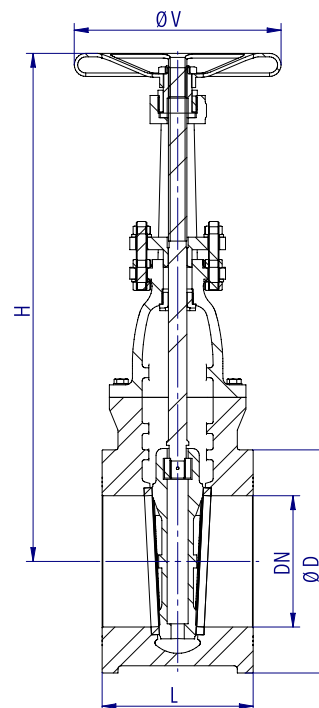
- ◆ Posibilidad de motorización.
- Apoyo Logístico Integrado (ILS):**
  - ◆ Documentación Técnica (accesible por QR).
  - ◆ Aprovisionamiento de Repuestos (LCRS).
  - ◆ Ingeniería Logística (obsolescencia/costes).

## CONDICIONES DE TRABAJO

Paso	DN	40-250		300-400
Presión nominal	PN	10	16	10
Máxima presión de trabajo, kg/cm <sup>2</sup>	Hasta 100°C	9,5	15,2	9,5
	Hasta 225°C	7,3	11,6	7,3

## MATERIALES

FIGURA	TIPO	CUERPO	ASIENTOS	HUSILLO	TORNILLERIA	VOLANTE
CB-606	Compuerta H. Exterior	A.Inoxidable A316 (EN10088/DIN 17440)	A.Inoxidable A316 (EN10088/DIN 17440)	A.Inoxidable A316 (EN10088/DIN 17440)	A.Inoxidable A4	F. Nod GGG40.3 o Hierro GG25



- ◆ Prueba hidráulica de estanqueidad y cierre según EN 12266-1  
100% Válvulas probadas.

## DIMENSIONES

DN	Bridas	ØD	L	H	ØV	Peso	Código
mm	PN	mm	mm	mm	mm	[kg]	SAVAL
40	10/16	150	140	290	200	12	SDCB606TABR16040
50	10/16	165	150	305	200	13,5	SDCB606TABR16050
65	10/16	185	170	365	200	19	SDCB606TABR16065
80	10/16	200	180	420	200	24	SDCB606TABR16080
100	10/16	220	190	510	225	32	SDCB606TABR16100
125	10/16	250	200	545	225	42,5	SDCB606TABR16125
150	10/16	285	210	640	325	65	SDCB606TABR16150
200	10	340	230	770	325	111	SDCB606TABR10200
200	16	340	230	770	325	111	SDCB606TABR16200
250	10	395	250	905	375	128,5	SDCB606TABR10250
250	16	405	250	905	375	130	SDCB606TABR16250
300*	10	445	270	1060	375	237	SDCB606RDBR10300
350*	10	505	290	1250	450	339	SDCB606RDBR10350
400*	10	565	310	1370	450	411	SDCB606RDBR10400

\*Se suministran con reductor.

# VÁLVULA DE COMPUERTA

Husillo Interior. Bronce PN 10/16

## CARACTERÍSTICAS

### Diseño:

- ◆ EN 12288
- ◆ Distancia entre bridas EN 558 serie 14, (DIN 3202 F4).
- ◆ Bridas según EN 1092

## CARACTERÍSTICAS OPCIONALES

- ◆ Posibilidad de motorización.
- ◆ Indicador de posición.

### Apoyo Logístico Integrado (ILS):

- ◆ Documentación Técnica (accesible por QR).
- ◆ Aprovechamiento de Repuestos (LCRS).
- ◆ Ingeniería Logística (obsolescencia/costes).

## CONDICIONES DE TRABAJO

Paso	DN	40-250	300-400
Presión nominal	PN	10	16
Máxima presión de trabajo, kg/cm <sup>2</sup>	Hasta 100°C	10	16
	Hasta 225°C	6,6	10,7

## MATERIALES

FIGURA	TIPO	CUERPO	ASIENTOS	HUSILLO	TORNILLERIA	VOLANTE
C-708	Compuerta H. Interior	Bronce (Rg10) (DIN 1705)	CuAl10Fe5Ni5 (EN1982/DIN1714)	CuAl10Fe5Ni5 (EN1982/DIN1714)	A.Inoxidable A4	Aluminio
C-708 IN	Compuerta H. Interior Indicador	Bronce (Rg10) (DIN 1705)	CuAl10Fe5Ni5 (EN1982/DIN1714)	CuAl10Fe5Ni5 (EN1982/DIN1714)	A.Inoxidable A4	Aluminio

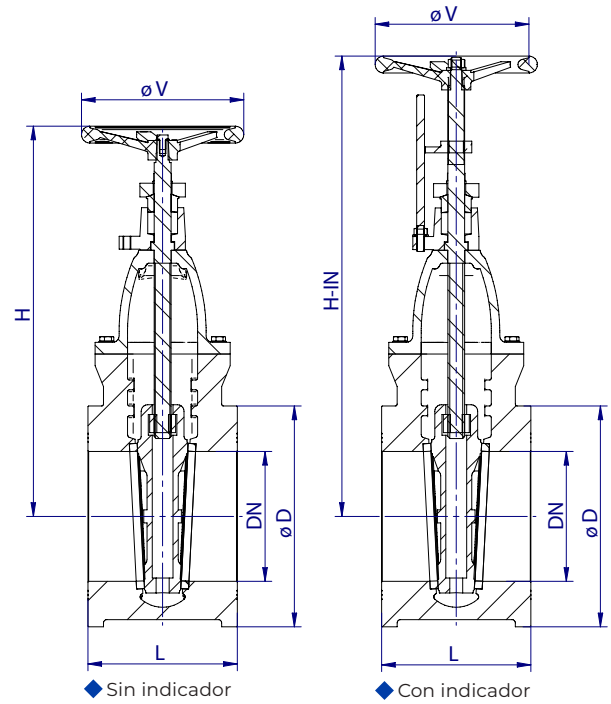
## DIMENSIONES

DN	Bridas	ØD	L	H	H-IN	ØV	Peso	Código
mm	PN	mm	mm	mm	mm	mm	[kg]	SAVAL
40	10/16	150	140	225	260	140	11	SDCO708YYBR16040
50	10/16	165	150	240	280	140	13,5	SDCO708YYBR16050
65	10/16	185	170	265	320	150	18	SDCO708YYBR16065
80	10/16	200	180	305	370	150	23,5	SDCO708YYBR16080
100	10/16	220	190	375	440	200	32,5	SDCO708YYBR16100
125	10/16	250	200	427	485	200	44,5	SDCO708YYBR16125
150	10/16	285	210	465	530	250	59,5	SDCO708YYBR16150
200	10	340	230	605	715	300	107	SDCO708YYBR10200
200	16	340	230	605	715	300	107	SDCO708YYBR16200
250	10	395	250	650	-	315	130	SDCO708YYBR10250
250	16	405	250	650	-	315	131	SDCO708YYBR16250
300*	10	445	270	820	-	315	230	SDCO708YYBR10300
350*	10	505	290	990	-	315	320,5	SDCO708YYBR10350
400*	10	565	310	1050	-	315	411	SDCO708YYBR10400

\*Se suministran con reductor

YY = TA: sin indicador  
IN: con indicador

RD: Reductor  
RI: Reductor e indicador



◆ Prueba hidráulica de estanqueidad y cierre según EN 12266-1  
100% Válvulas probadas.

# VÁLVULA DE COMPUERTA

Husillo Interior. Acero al carbono PN 10/16

## CARACTERÍSTICAS

### Diseño:

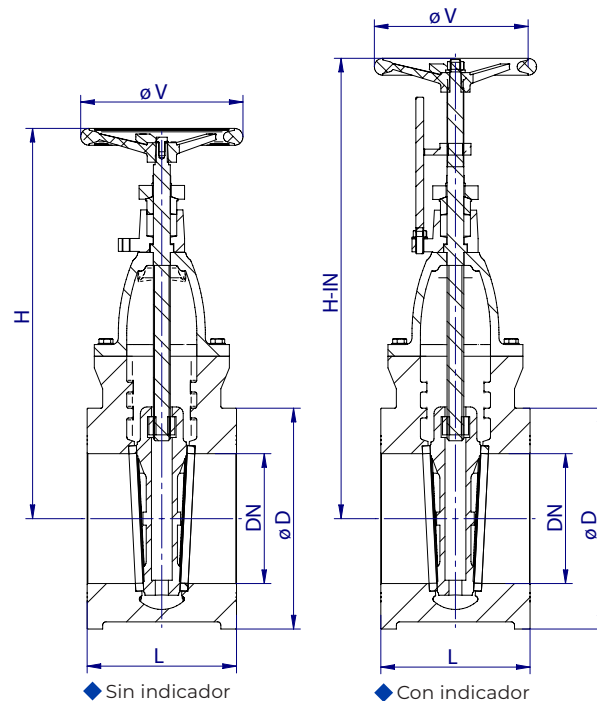
- ◆ EN 1984.
- ◆ Distancia entre bridas EN 558 serie 14, (DIN 3202 F4).
- ◆ Bridas según EN 1092.

## CARACTERÍSTICAS OPCIONALES

- ◆ Posibilidad de motorización.
  - ◆ Indicador de posición.
- Apoyo Logístico Integrado (ILS):**
- ◆ Documentación Técnica (accesible por QR).
  - ◆ Aprovechamiento de Repuestos (LCRS).
  - ◆ Ingeniería Logística (obsolescencia/costes).

## CONDICIONES DE TRABAJO

Paso	DN	40-250	300-400
Presión nominal	PN	10	16
Máxima presión de trabajo, kg/cm <sup>2</sup>	Hasta 100°C	9,4	15
	Hasta 225°C	8	12,8



- ◆ Prueba hidráulica de estanqueidad y cierre según EN 12266-1  
100% Válvulas probadas.

## MATERIALES

FIGURA	TIPO	CUERPO	ASIENTOS	HUSILLO	TORNILLERIA	VOLANTE
C-200	Compuerta H. Interior	Acero al carbono (GS-C 25) (EN10213/DIN 17245)	Bronce (Rg5) (DIN 1705)	Latón (MS-58)	Acero 8.8	Aluminio
C-200 IN	Compuerta H. Interior Indicador	Acero al carbono (GS-C 25) (EN10213/DIN 17245)	Bronce (Rg5) (DIN 1705)	Latón (MS-58)	Acero 8.8	Aluminio
C-202	Compuerta H. Interior	Acero al carbono (GS-C 25) (EN10213/DIN 17245)	A.Inoxidable (AISI420)	A.Inoxidable (AISI420)	Acero 8.8	Aluminio
C-202 IN	Compuerta H. Interior Indicador	Acero al carbono (GS-C 25) (EN10213/DIN 17245)	A.Inoxidable (AISI420)	A.Inoxidable (AISI420)	Acero 8.8	Aluminio

## DIMENSIONES

DN	Bridas	ØD	L	H	H-IN	ØV	Peso	Código
mm	PN	mm	mm	mm	mm	mm	[kg]	SAVAL
40	10/16	150	140	225	260	140	10	SDCOxxxYYBR16040
50	10/16	165	150	240	280	140	12	SDCOxxxYYBR16050
65	10/16	185	170	265	320	150	16,5	SDCOxxxYYBR16065
80	10/16	200	180	305	370	150	21	SDCOxxxYYBR16080
100	10/16	220	190	375	440	200	30	SDCOxxxYYBR16100
125	10/16	250	200	427	485	200	41	SDCOxxxYYBR16125
150	10/16	285	210	465	530	250	55,5	SDCOxxxYYBR16150
200	10	340	230	605	715	300	98	SDCOxxxYYBR10200
200	16	340	230	605	715	300	98	SDCOxxxYYBR16200
250	10	395	250	650	-	315	119	SDCOxxxYYBR10250
250	16	405	250	650	-	315	120	SDCOxxxYYBR16250
300*	10	445	270	820	-	315	211,5	SDCOxxxYYBR10300
350*	10	505	290	990	-	315	300	SDCOxxxYYBR10350
400*	10	565	310	1050	-	315	383	SDCOxxxYYBR10400

\*Se suministran con reductor  
xxx = nº figura

YY = TA: sin indicador  
IN: con indicador

RD: Reductor  
RI: Reductor e indicador

# VÁLVULA DE COMPUERTA

Husillo Interior. Acero inoxidable. PN 10/16

## CARACTERÍSTICAS

### Diseño:

- ◆ EN 1984.
- ◆ Distancia entre bridas EN 558 serie 14, (DIN 3202 F4).
- ◆ Bridas según EN 1092.

## CARACTERÍSTICAS OPCIONALES

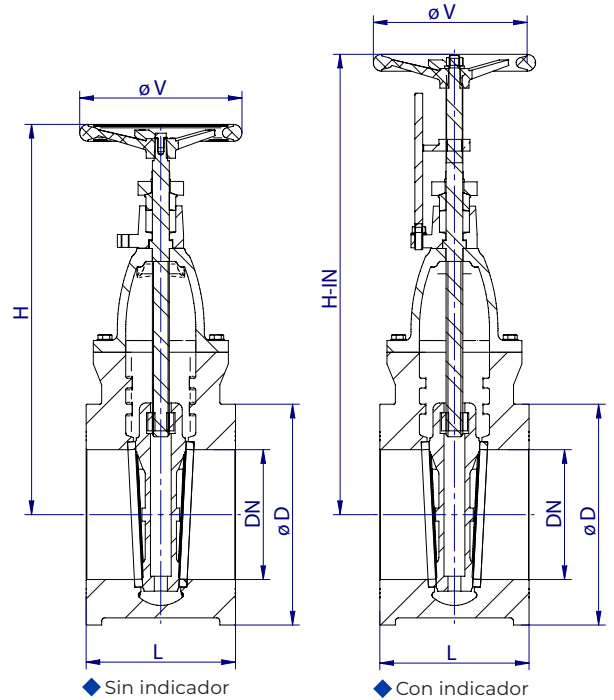
- ◆ Posibilidad de motorización.
  - ◆ Indicador de posición.
- Apoyo Logístico Integrado (ILS):**
- ◆ Documentación Técnica (accesible por QR).
  - ◆ Aprovisionamiento de Repuestos (LCRS).
  - ◆ Ingeniería Logística (obsolescencia/costes).

## CONDICIONES DE TRABAJO

Paso	DN	40-250	300-400
Presión nominal	PN	10	16
Máxima presión de trabajo, kg/cm <sup>2</sup>	Hasta 100°C	9,5	15,2
	Hasta 225°C	7,3	11,6

## MATERIALES

FIGURA	TIPO	CUERPO	ASIENTOS	HUSILLO	TORNILLERIA	VOLANTE
C-606	Compuerta H. Interior	A.Inoxidable A316 (EN10088/DIN 17440)	A.Inoxidable A316 (EN10088/DIN 17440)	A.Inoxidable A316 (EN10088/DIN 17440)	A.Inoxidable A4	Aluminio
C-606 IN	Compuerta H. Interior Indicador	A.Inoxidable A316 (EN10088/DIN 17440)	A.Inoxidable A316 (EN10088/DIN 17440)	A.Inoxidable A316 (EN10088/DIN 17440)	A.Inoxidable A4	Aluminio



- ◆ Prueba hidráulica de estanqueidad y cierre según EN 12266-1 100% Válvulas probadas.

## DIMENSIONES

DN	Bridas	ØD	L	H	H-IN	ØV	Peso	Código
mm	PN	mm	mm	mm	mm	mm	[kg]	SAVAL
40	10/16	150	140	225	260	140	10	SDCO606YYBR16040
50	10/16	165	150	240	280	140	12	SDCO606YYBR16050
65	10/16	185	170	265	320	150	16,5	SDCO606YYBR16065
80	10/16	200	180	305	370	150	21	SDCO606YYBR16080
100	10/16	220	190	375	440	200	30	SDCO606YYBR16100
125	10/16	250	200	427	485	200	41	SDCO606YYBR16125
150	10/16	285	210	465	530	250	55,5	SDCO606YYBR16150
200	10	340	230	605	715	300	98	SDCO606YYBR10200
200	16	340	230	605	715	300	98	SDCO606YYBR16200
250	10	395	250	650	-	315	119	SDCO606YYBR10250
250	16	405	250	650	-	315	120	SDCO606YYBR16250
300*	10	445	270	820	-	315	211,5	SDCO606YYBR10300
350*	10	505	290	990	-	315	300	SDCO606YYBR10350
400*	10	565	310	1050	-	315	383	SDCO606YYBR10400

\*Se suministran con reductor.

YY = TA: sin indicador  
IN: con indicador

RD: Reductor  
RI: Reductor e indicador



## VÁLVULAS DE MARIPOSA

# VÁLVULA DE MARIPOSA

Lug. Bronce PN 10/16

## CARACTERÍSTICAS

### Diseño:

- ◆ EN 593 / ISO 10631.
- ◆ Distancia entre bridas EN 558-1 Serie 20 (DIN 3202).
- ◆ Bridas según EN 1092 (DIN 2501).
- ◆ Bridas ISO-TOP según norma 5211.

## CARACTERÍSTICAS OPCIONALES

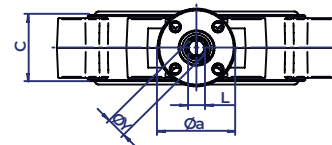
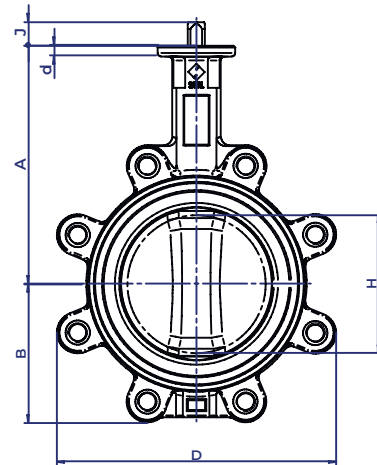
- ◆ Posibilidad de motorización.

### Apoyo Logístico Integrado (ILS):

- ◆ Documentación Técnica (accesible por QR).
- ◆ Aprovisionamiento de Repuestos (LCRS).
- ◆ Ingeniería Logística (obsolescencia/costes).

## CONDICIONES DE TRABAJO

Paso	DN	32-400	
Presión nominal	PN	10	16
Máxima presión de trabajo, kg/cm <sup>2</sup>	Hasta 100°C	10	16



## MATERIALES

- ◆ Prueba hidráulica de estanqueidad y cierre según EN 12266-1  
100% Válvulas probadas.

FIGURA	TIPO	CUERPO	MARIPOSA	ASIENTO	EJE
ML-728-N	Lug	Bronce (Rg10) (DIN 1705)	CuAl10Ni (EN 1982) / C95800	NBR	A. Inoxidable 420
ML-728-E	Lug	Bronce (Rg10) (DIN 1705)	CuAl10Ni (EN 1982) / C95800	EPDM	A. Inoxidable 420

## DIMENSIONES

DN	Bridas	A	B	C	D	H	J	L	ØY	Øa	d	ISO Top Flange	Torque 10/16*	Peso	Código
mm	PN	mm	mm	mm	mm	mm	mm	mm	mm	mm	mm		[Nm]	[kg]	SAVAL
32	10/16	130	54	33	106	26	16,5	11	13	65	10	F-05	10/16	2,5	SDML728YZ20516032
40	10/16	130	54	33	106	26	16,5	11	13	65	10	F-05	10/16	2,5	SDML728YZ20516040
50	10/16	135	63	43	119	29,5	16,5	11	13	65	10	F-05	12/17	3	SDML728YZ20516050
65	10/16	150	71	46	133	49	16,5	11	13	65	10	F-05	22/26	4,5	SDML728YZ20516065
80	10/16	160	90	46	178	67,5	19,5	11	13	65	10	F-05	25/30	5,5	SDML728YZ20516080
100	10/16	180	101	52	201	86,5	19,5	11	13	65	10	F-05	45/55	7,5	SDML728YZ20516100
125	10/16	196	115	56	232	113,5	19,5	14	17	65	10	F-05	74/86	9,5	SDML728YZ20516125
150	10/16	210	130	56	257	142	19,5	14	17	90	12	F-07	95/115	11,5	SDML728YZ20716150
200	10	240	156	60	323	191,5	24,5	17	21	90	12	F-07	143	16,5	SDML728YZ20710200
200	16	240	156	60	323	191,5	24,5	17	21	90	12	F-07	215	17,5	SDML728YZ20716200
250	10	275	195	68	390	240	29,5	22	26,5	125	15	F-10	272	30,5	SDML728YZ21010250
250	16	275	195	68	390	240	29,5	22	26,5	125	15	F-10	350	29,5	SDML728YZ21016250
300	10	310	229	78	458	289	29,5	22	26,5	125	15	F-10	395	44	SDML728YZ21010300
300	16	310	229	78	458	289	29,5	22	26,5	125	15	F-10	565	43	SDML728YZ21016300
350	10	335	262	78	523	329,5	29,5	22	26,5	150	17	F-12	500	65	SDML728YZ21210350
350	16	335	262	78	523	329,5	29,5	22	26,5	150	17	F-12	955	65	SDML728YZ21216350
400	10	365	307	102	590	381	36,5	27	33	175	18	F-14	700	94,5	SDML728YZ21410400
400	16	365	307	102	590	381	36,5	27	33	175	18	F-14	1000	94,5	SDML728YZ21416400

\*Pares de maniobra para EPDM, agua a 20° y condiciones óptimas de montaje. Para otros elastómeros puede variar significativamente.

Y = 1 Rilsan      Z = 1 EPDM  
2 Sin pintar      2 NBR \*más opciones disponibles

# VÁLVULA DE MARIPOSA

Lug. Bronce PN 10/16

## ELASTÓMERO - SELECCIÓN DEL ANILLO ELÁSTICO

TIPO	COMPOSICIÓN	COLOR	APLICACIONES	LIMITACIONES	TEMP. TRABAJO
EPDM	Termopolímero de etileno-propileno, ENB.	Negro	Soluciones de ácidos minerales, soluciones alcalinas de bases minerales, disoluciones de sales orgánicas, alcoholes, agua, agua de mar.	No se recomienda para hidrocarburos orgánicos.	- 20° / 90°
NBR	Copolímero de acrilonitrilo-butadieno.	Negro	Aceites minerales, aceites vegetales, gas, hidrocarburos. De naturaleza no aromática, grasas animales, grasas vegetales, aire.	Ácidos orgánicos, algunos ácidos minerales, cloro, alcoholes, hidrocarburos aromáticos.	- 10° / 90°
FPM (VITON)	Copolímero de hexafluorpropileno fluoruro de vinilideno.	Negro	Ácidos, grasas, hidrocarburos, aceites vegetales y minerales, combustibles.	En vapor y agua caliente (130°C Máx), gasolina sin plomo, cetonas, aminas, freon-22.	- 5° / 200°
SILICONA VAPOR		Gris	Vapor de agua, agua sobrecalentada.	Hidrocarburos, ácidos fuertes y bases fuertes.	- 55° / 140°

\* Otros materiales bajo consulta (EPDM blanco, Flucastr, Viton blanco,...)

## TIPOS DE ACTUADOR

Tipo	
Eje libre	Preparadas para ser actuadas según ISO TOP 5211
Manuales	Mandos por palanca, volante, reductores.
Neumáticos	Actuadores rotativos de simple y doble efecto. Cilindros lineales de simple y doble efecto.
Oleohidráulicos	Cilindros hidráulicos de doble y simple efecto.
Eléctricos	Servomotores.

# VÁLVULA DE MARIPOSA

Lug. Acero inoxidable PN 10/16

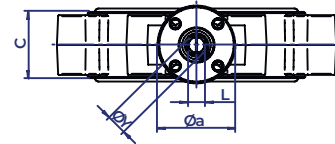
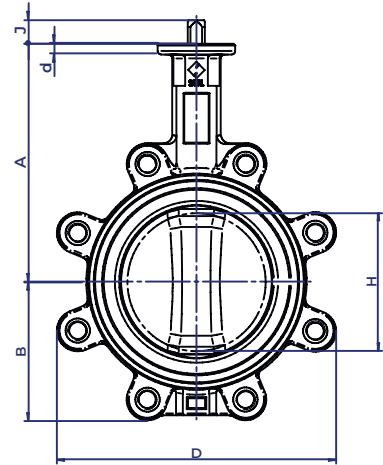
## CARACTERÍSTICAS

### Diseño:

- ◆ EN 593 / ISO 10631.
- ◆ Distancia entre bridas EN 558-1 Serie 20 (DIN 3202).
- ◆ Bridas según EN 1092 (DIN 2501).
- ◆ Bridas ISO-TOP según norma 5211.

## CARACTERÍSTICAS OPCIONALES

- ◆ Posibilidad de motorización.
- ◆ **Apoyo Logístico Integrado (ILS):**
  - ◆ Documentación Técnica (accesible por QR).
  - ◆ Aprovechamiento de Repuestos (LCRS).
  - ◆ Ingeniería Logística (obsolescencia/costes).



## CONDICIONES DE TRABAJO

Paso	DN	32-400	
Presión nominal	PN	10	16
Máxima presión de trabajo, kg/cm <sup>2</sup>	Hasta 100°C	10	16

## MATERIALES

- ◆ Prueba hidráulica de estanqueidad y cierre según EN 12266-1  
100% Válvulas probadas.

FIGURA	TIPO	CUERPO	MARIPOSA	ASIENTO	EJE
ML-626-N	Lug	AISI 316 (ASTM 351/351M CF8M)	AISI 316 (ASTM 351/351M CF8M)	NBR	A. Inoxidable 420
ML-626-E	Lug	AISI 316 (ASTM 351/351M CF8M)	AISI 316 (ASTM 351/351M CF8M)	EPDM	A. Inoxidable 420

## DIMENSIONES

DN	Bridas	A	B	C	D	H	J	L	ØY	Øa	d	ISO Top Flange	Torque 10/16*	Peso	Código
mm	PN	mm	mm	mm	mm	mm	mm	mm	mm	mm	mm		[Nm]	[kg]	SAVAL
32	10/16	130	54	33	106	26	16,5	11	13	65	10	F-05	10/16	2,5	SDML626YZ20516032
40	10/16	130	54	33	106	26	16,5	11	13	65	10	F-05	10/16	2,5	SDML626YZ20516040
50	10/16	135	63	43	119	29,5	16,5	11	13	65	10	F-05	12/17	3	SDML626YZ20516050
65	10/16	150	71	46	133	49	16,5	11	13	65	10	F-05	22/26	4	SDML626YZ20516065
80	10/16	160	90	46	178	67,5	19,5	11	13	65	10	F-05	25/30	5	SDML626YZ20516080
100	10/16	180	101	52	201	86,5	19,5	11	13	65	10	F-05	45/55	7	SDML626YZ20516100
125	10/16	196	115	56	232	113,5	19,5	14	17	65	10	F-05	74/86	9	SDML626YZ20516125
150	10/16	210	130	56	257	142	19,5	14	17	90	12	F-07	95/115	11	SDML626YZ20716150
200	10	240	156	60	323	191,5	24,5	17	21	90	12	F-07	143	16	SDML626YZ20710200
200	16	240	156	60	323	191,5	24,5	17	21	90	12	F-07	215	16,5	SDML626YZ20716200
250	10	275	195	68	390	240	29,5	22	26,5	125	15	F-10	272	29	SDML626YZ21010250
250	16	275	195	68	390	240	29,5	22	26,5	125	15	F-10	350	28	SDML626YZ21016250
300	10	310	229	78	458	289	29,5	22	26,5	125	15	F-10	395	42	SDML626YZ21010300
300	16	310	229	78	458	289	29,5	22	26,5	125	15	F-10	565	41	SDML626YZ21016300
350	10	335	262	78	523	329,5	29,5	22	26,5	150	17	F-12	500	62	SDML626YZ21210350
350	16	335	262	78	523	329,5	29,5	22	26,5	150	17	F-12	955	62	SDML626YZ21216350
400	10	365	307	102	590	381	36,5	27	33	175	18	F-14	700	90,5	SDML626YZ21410400
400	16	365	307	102	590	381	36,5	27	33	175	18	F-14	1000	90,5	SDML626YZ21416400

\*Pares de maniobra para EPDM, agua a 20° y condiciones óptimas de montaje. Para otros elastómeros puede variar significativamente.

Y = 2 Sin Pintar Z = 1 EPDM  
2 NBR \*más opciones disponibles

# VÁLVULA DE MARIPOSA

Lug. Acero inoxidable PN 10/16

## ELASTÓMERO - SELECCIÓN DEL ANILLO ELÁSTICO

TIPO	COMPOSICIÓN	COLOR	APLICACIONES	LIMITACIONES	TEMP. TRABAJO
EPDM	Termopolímero de etileno-propileno, ENB.	Negro	Soluciones de ácidos minerales, soluciones alcalinas de bases minerales, disoluciones de sales orgánicas, alcoholes, agua, agua de mar.	No se recomienda para hidrocarburos orgánicos.	- 20° / 90°
NBR	Copolímero de acrilonitrilo-butadieno.	Negro	Aceites minerales, aceites vegetales, gas, hidrocarburos. De naturaleza no aromática, grasas animales, grasas vegetales, aire.	Ácidos orgánicos, algunos ácidos minerales, cloro, alcoholes, hidrocarburos aromáticos.	- 10° / 90°
FPM (VITON)	Copolímero de hexafluorpropileno fluoruro de vinilideno.	Negro	Ácidos, grasas, hidrocarburos, aceites vegetales y minerales, combustibles.	En vapor y agua caliente (130°C Máx), gasolina sin plomo, cetonas, aminas, freon-22.	- 5° / 200°
SILICONA VAPOR		Gris	Vapor de agua, agua sobrecalentada.	Hidrocarburos, ácidos fuertes y bases fuertes.	- 55° / 140°

\* Otros materiales bajo consulta (EPDM blanco, Flucastr, Viton blanco,...)

## TIPOS DE ACTUADOR

Tipo	
Eje libre	Preparadas para ser actuadas según ISO TOP 5211
Manuales	Mandos por palanca, volante, reductores.
Neumáticos	Actuadores rotativos de simple y doble efecto. Cilindros lineales de simple y doble efecto.
Oleohidráulicos	Cilindros hidráulicos de doble y simple efecto.
Eléctricos	Servomotores.

# VÁLVULA DE MARIPOSA

Lug. F.Nodular PN 10/16

## CARACTERÍSTICAS

### Diseño:

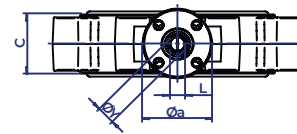
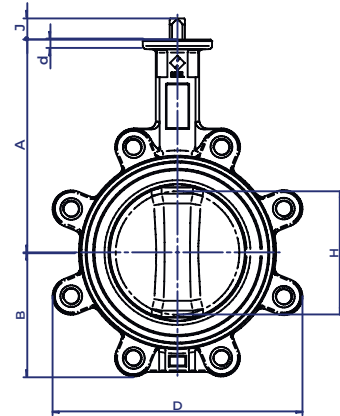
- ◆ EN 593 / ISO 10631.
- ◆ Distancia entre bridas EN 558-1 Serie 20 (DIN 3202).
- ◆ Bridas según EN 1092 (DIN 2501).
- ◆ Bridas ISO-TOP según norma 5211.

## CARACTERÍSTICAS OPCIONALES

- ◆ Posibilidad de motorización.

### Apoyo Logístico Integrado (ILS):

- ◆ Documentación Técnica (accesible por QR).
- ◆ Aprovisionamiento de Repuestos (LCRS).
- ◆ Ingeniería Logística (obsolescencia/costes).



## CONDICIONES DE TRABAJO

Paso	DN	32-400	
Presión nominal	PN	10	16
Máxima presión de trabajo, kg/cm <sup>2</sup>	Hasta 100°C	10	16

## MATERIALES

FIGURA	TIPO	CUERPO	MARIPOSA	ASIENTO	EJE
ML-404-N	Lug	F. Nodular GGG40 (EN GJS 400-15/JS1030)	F. Nodular GGG40 (EN GJS 400-15/JS1030)	NBR	A. Inoxidable 420
ML-404-E	Lug	F. Nodular GGG40 (EN GJS 400-15/JS1030)	F. Nodular GGG40 (EN GJS 400-15/JS1030)	EPDM	A. Inoxidable 420
ML-406-N	Lug	F. Nodular GGG40 (EN GJS 400-15/JS1030)	AISI 316 (ASTM 351/351M CF8M)	NBR	A. Inoxidable 420
ML-406-E	Lug	F. Nodular GGG40 (EN GJS 400-15/JS1030)	AISI 316 (ASTM 351/351M CF8M)	EPDM	A. Inoxidable 420
ML-408-N	Lug	F. Nodular GGG40 (EN GJS 400-15/JS1030)	CuAl10Ni (EN 1982)	NBR	A. Inoxidable 420
ML-408-E	Lug	F. Nodular GGG40 (EN GJS 400-15/JS1030)	CuAl10Ni (EN 1982)	EPDM	A. Inoxidable 420

- ◆ Prueba hidráulica de estanqueidad y cierre según EN 12266-1  
100% Válvulas probadas.

## DIMENSIONES

DN	Flanges	A	B	C	D	H	J	L	ØY	Øa	d	ISO Top Flange	Torque 10/16*	Peso	Código
mm	PN	mm	mm	mm	mm	mm	mm	mm	mm	mm	mm		[Nm]	[kg]	SAVAL
32	10/16	130	54	33	106	26	16,5	11	13	65	10	F-05	10/16	2	SDMLxxxYZ20516032
40	10/16	130	54	33	106	26	16,5	11	13	65	10	F-05	10/16	2	SDMLxxxYZ20516040
50	10/16	135	63	43	119	29,5	16,5	11	13	65	10	F-05	12/17	3	SDMLxxxYZ20516050
65	10/16	150	71	46	133	49	16,5	11	13	65	10	F-05	22/26	4	SDMLxxxYZ20516065
80	10/16	160	90	46	178	67,5	19,5	11	13	65	10	F-05	25/30	5	SDMLxxxYZ20516080
100	10/16	180	101	52	201	86,5	19,5	11	13	65	10	F-05	45/55	6	SDMLxxxYZ20516100
125	10/16	196	115	56	232	113,5	19,5	14	17	65	10	F-05	74/86	8	SDMLxxxYZ20516125
150	10/16	210	130	56	257	142	19,5	14	17	90	12	F-07	95/115	10	SDMLxxxYZ20716150
200	10	240	156	60	323	191,5	24,5	17	21	90	12	F-07	143	15	SDMLxxxYZ20710200
200	16	240	156	60	323	191,5	24,5	17	21	90	12	F-07	215	15	SDMLxxxYZ20716200
250	10	275	195	68	390	240	29,5	22	26,5	125	15	F-10	272	27	SDMLxxxYZ21010250
250	16	275	195	68	390	240	29,5	22	26,5	125	15	F-10	350	26	SDMLxxxYZ21016250
300	10	310	229	78	458	289	29,5	22	26,5	125	15	F-10	395	39	SDMLxxxYZ21010300
300	16	310	229	78	458	289	29,5	22	26,5	125	15	F-10	565	38	SDMLxxxYZ21016300
350	10	335	262	78	523	329,5	29,5	22	26,5	150	17	F-12	500	57	SDMLxxxYZ21210350
350	16	335	262	78	523	329,5	29,5	22	26,5	150	17	F-12	955	57	SDMLxxxYZ21216350
400	10	365	307	102	590	381	36,5	27	33	175	18	F-14	700	83	SDMLxxxYZ21410400
400	16	365	307	102	590	381	36,5	27	33	175	18	F-14	1000	83	SDMLxxxYZ21416400
450	10	405	375	114	640	435	41	36	48	175	18	F-14	1455	113	SDMLxxxYZ21410450
450	16	405	375	114	640	435	41	36	48	175	18	F-14	1955	111	SDMLxxxYZ21416450
600	10	530	468	154	840	575	49	46	58	210	24	F-16	3460	250	SDMLxxxYZ21610600
600	16	530	468	154	840	575	49	46	58	210	24	F-16	3860	245	SDMLxxxYZ21616600

\*Pares de maniobra para EPDM, agua a 20° y condiciones óptimas de montaje. Para otros elastómeros puede variar significativamente.

Y = 1 R1san Z = 1 EPDM  
2 Without paint 2 NBR \*more options available

# VÁLVULA DE MARIPOSA

Lug. F.Nodular PN 10/16

## ELASTÓMERO - SELECCIÓN DEL ANILLO ELÁSTICO

TIPO	COMPOSICIÓN	COLOR	APLICACIONES	LIMITACIONES	TEMP. TRABAJO
EPDM	Termopolímero de etileno-propileno, ENB.	Negro	Soluciones de ácidos minerales, soluciones alcalinas de bases minerales, disoluciones de sales orgánicas, alcoholes, agua, agua de mar.	No se recomienda para hidrocarburos orgánicos.	- 20° / 90°
NBR	Copolímero de acrilonitrilo-butadieno.	Negro	Aceites minerales, aceites vegetales, gas, hidrocarburos. De naturaleza no aromática, grasas animales, grasas vegetales, aire.	Ácidos orgánicos, algunos ácidos minerales, cloro, alcoholes, hidrocarburos aromáticos.	- 10° / 90°
FPM (VITON)	Copolímero de hexafluorpropileno fluoruro de vinilideno.	Negro	Ácidos, grasas, hidrocarburos, aceites vegetales y minerales, combustibles.	En vapor y agua caliente (130°C Máx), gasolina sin plomo, cetonas, aminas, freon-22.	- 5° / 200°
SILICONA VAPOR		Gris	Vapor de agua, agua sobrecalentada.	Hidrocarburos, ácidos fuertes y bases fuertes.	- 55° / 140°

\* Otros materiales bajo consulta (EPDM blanco, Flucast, Viton blanco,...)

## TIPOS DE ACTUADOR

Tipo	
Eje libre	Preparadas para ser actuadas según ISO TOP 5211
Manuales	Mandos por palanca, volante, reductores.
Neumáticos	Actuadores rotativos de simple y doble efecto. Cilindros lineales de simple y doble efecto.
Oleohidráulicos	Cilindros hidráulicos de doble y simple efecto.
Eléctricos	Servomotores.

# VÁLVULA DE MARIPOSA

Wafer. Bronce PN 10/16

## CARACTERÍSTICAS

### Diseño:

- ◆ EN 593 / ISO 10631.
- ◆ Distancia entre bridas EN 558-1 Serie 20 (DIN 3202).
- ◆ Bridas según EN 1092 (DIN 2501).
- ◆ Bridas ISO-TOP según norma 5211.

## CARACTERÍSTICAS OPCIONALES

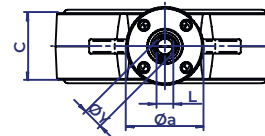
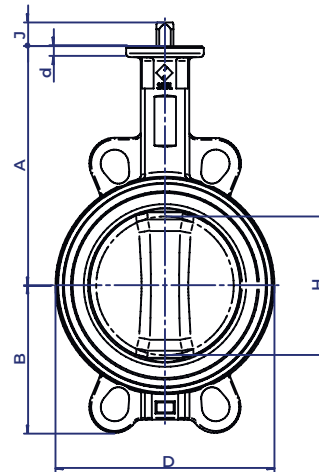
- ◆ Posibilidad de motorización.

### Apoyo Logístico Integrado (ILS):

- ◆ Documentación Técnica (accesible por QR).
- ◆ Aprovisionamiento de Repuestos (LCRS).
- ◆ Ingeniería Logística (obsolescencia/costes).

## CONDICIONES DE TRABAJO

Paso	DN	32-400	
Presión nominal	PN	10	16
Máxima presión de trabajo, kg/cm <sup>2</sup>	Hasta 100°C	10	16



## MATERIALES

- ◆ Prueba hidráulica de estanqueidad y cierre según EN 12266-1 100% Válvulas probadas.

FIGURA	TIPO	CUERPO	MARIPOSA	ASIENTO	EJE
MW-728-N	Wafer	Bronce (Rg10) (DIN 1705)	CuAl10Ni (EN 1982) / C95800	NBR	A. Inoxidable 420
MW-728-E	Wafer	Bronce (Rg10) (DIN 1705)	CuAl10Ni (EN 1982) / C95800	EPDM	A. Inoxidable 420

## DIMENSIONES

DN	Bridas	A	B	C	D	H	J	L	ØY	Øa	d	ISO Top Flange	Torque 10/16* [Nm]	Peso [kg]	Código SAVAL
32	10/16	130	55	33	110	26	16,5	11	13	65	10	F05	10/16	2	SDMW728YX20516032
40	10/16	130	55	33	110	26	16,5	11	13	65	10	F05	10/16	2	SDMW728YX20516040
50	10/16	135	63	43	123	29,5	16,5	11	13	65	10	F05	12/17	2,5	SDMW728YX20516050
65	10/16	150	72	46	137	49	16,5	11	13	65	10	F05	22/26	3,5	SDMW728YX20516065
80	10/16	160	91	46	148	67,5	19,5	11	13	65	10	F05	25/30	4	SDMW728YX20516080
100	10/16	180	106	52	160	86,5	19,5	11	13	65	10	F05	45/55	5,5	SDMW728YX20516100
125	10/16	196	121	56	180	113,5	19,5	14	17	65	10	F05	74/86	7	SDMW728YX20516125
150	10/16	210	133	56	206	142	19,5	14	17	90	12	F07	95/115	8,5	SDMW728YX20716150
200	10/16	240	164	60	261	191,5	24,5	17	21	90	12	F07	143/215	13	SDMW728YX20716200
250	10/16	275	199	68	318	240	29,5	22	26,5	125	15	F10	272/350	22	SDMW728YX21016250
300	10/16	310	233	78	372	289	29,5	22	26,5	125	15	F10	395/565	32	SDMW728YX21016300
350	10/16	335	258	78	421	329,5	29,5	22	26,5	150	17	F12	500/955	43,5	SDMW728YX21216350
400	10/16	365	307	102	471	381	36,5	27	33	175	18	F14	700/1000	58,5	SDMW728YX21416400

\*Pares de manobra para EPDM, agua a 20° y condiciones óptimas de montaje. Para otros elastómeros puede variar significativamente.

Y = 1 Riñan      Z = 1 EPDM  
2 Sin Pintar      2 NBR \*más opciones disponibles

# VÁLVULA DE MARIPOSA

Wafer. Bronce PN 10/16

## ELASTÓMERO - SELECCIÓN DEL ANILLO ELÁSTICO

TIPO	COMPOSICIÓN	COLOR	APLICACIONES	LIMITACIONES	TEMP. TRABAJO
EPDM	Termopolímero de etileno-propileno, ENB.	Negro	Soluciones de ácidos minerales, soluciones alcalinas de bases minerales, disoluciones de sales orgánicas, alcoholes, agua, agua de mar.	No se recomienda para hidrocarburos orgánicos.	- 20° / 90°
NBR	Copolímero de acrilonitrilo-butadieno.	Negro	Aceites minerales, aceites vegetales, gas, hidrocarburos. De naturaleza no aromática, grasas animales, grasas vegetales, aire.	Ácidos orgánicos, algunos ácidos minerales, cloro, alcoholes, hidrocarburos aromáticos.	- 10° / 90°
FPM (VITON)	Copolímero de hexafluorpropileno fluoruro de vinilideno.	Negro	Ácidos, grasas, hidrocarburos, aceites vegetales y minerales, combustibles.	En vapor y agua caliente (130°C M <sub>ax</sub> ), gasolina sin plomo, cetonas, aminas, freon-22.	- 5° / 200°
SILICONA VAPOR		Gris	Vapor de agua, agua sobrecalentada.	Hidrocarburos, ácidos fuertes y bases fuertes.	- 55° / 140°

\* Otros materiales bajo consulta (EPDM blanco, Flucastr, Viton blanco,...)

## TIPOS DE ACTUADOR

Tipo	
Eje libre	Preparadas para ser actuadas según ISO TOP 5211
Manuales	Mandos por palanca, volante, reductores.
Neumáticos	Actuadores rotativos de simple y doble efecto. Cilindros lineales de simple y doble efecto.
Oleohidráulicos	Cilindros hidráulicos de doble y simple efecto.
Eléctricos	Servomotores.

# VÁLVULA DE MARIPOSA

Wafer. Acero inoxidable PN 10/16

## CARACTERÍSTICAS

### Diseño:

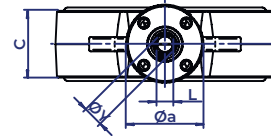
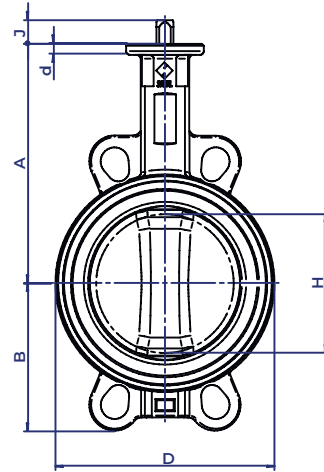
- ◆ EN 593 / ISO 10631.
- ◆ Distancia entre bridas EN 558-1 Serie 20 (DIN 3202).
- ◆ Bridas según EN 1092 (DIN 2501).
- ◆ Bridas ISO-TOP según norma 5211.

## CARACTERÍSTICAS OPCIONALES

- ◆ Posibilidad de motorización.

### Apoyo Logístico Integrado (ILS):

- ◆ Documentación Técnica (accesible por QR).
- ◆ Aprovisionamiento de Repuestos (LCRS).
- ◆ Ingeniería Logística (obsolescencia/costes).



## CONDICIONES DE TRABAJO

Paso	DN	32-400	
Presión nominal	PN	10	16
Máxima presión de trabajo, kg/cm <sup>2</sup>	Hasta 100°C	10	16

## MATERIALES

- ◆ Prueba hidráulica de estanqueidad y cierre según EN 12266-1  
100% Válvulas probadas.

FIGURA	TIPO	CUERPO	MARIPOSA	ASIENTO	EJE
MW-626-N	Wafer	AISI 316 (ASTM 351/351M CF8M)	AISI 316 (ASTM 351/351M CF8M)	NBR	A. Inoxidable 420
MW-626-E	Wafer	AISI 316 (ASTM 351/351M CF8M)	AISI 316 (ASTM 351/351M CF8M)	EPDM	A. Inoxidable 420

## DIMENSIONES

DN	Bridas	A	B	C	D	H	J	L	ØY	Øa	d	ISO Top Flange	Torque 10/16*	Peso	Código SAVAL
mm	PN	mm	mm	mm	mm	mm	mm	mm	mm	mm	mm		[Nm]	[kg]	
32	10/16	130	55	33	110	26	16,5	11	13	65	10	F05	10/16	1,5	SDMW626YZ20516032
40	10/16	130	55	33	110	26	16,5	11	13	65	10	F05	10/16	1,5	SDMW626YZ20516040
50	10/16	135	63	43	123	29,5	16,5	11	13	65	10	F05	12/17	2,5	SDMW626YZ20516050
65	10/16	150	72	46	137	49	16,5	11	13	65	10	F05	22/26	3	SDMW626YZ20516065
80	10/16	160	91	46	148	67,5	19,5	11	13	65	10	F05	25/30	3,5	SDMW626YZ20516080
100	10/16	180	106	52	160	86,5	19,5	11	13	65	10	F05	45/55	5	SDMW626YZ20516100
125	10/16	196	121	56	180	113,5	19,5	14	17	65	10	F05	74/86	6,5	SDMW626YZ20516125
150	10/16	210	133	56	206	142	19,5	14	17	90	12	F07	95/115	8	SDMW626YZ20716150
200	10/16	240	164	60	261	191,5	24,5	17	21	90	12	F07	143/215	12,6	SDMW626YZ20716200
250	10/16	275	199	68	318	240	29,5	22	26,5	125	15	F10	272/350	21,5	SDMW626YZ21016250
300	10/16	310	233	78	372	289	29,5	22	26,5	125	15	F10	395/565	30,5	SDMW626YZ21016300
350	10/16	335	258	78	421	329,5	29,5	22	26,5	150	17	F12	500/955	42	SDMW626YZ21216350
400	10/16	365	307	102	471	381	36,5	27	33	175	18	F14	700/1000	57	SDMW626YZ21416400

\*Pares de maniobra para EPDM, agua a 20° y condiciones óptimas de montaje. Para otros elastómeros puede variar significativamente.

Y = 2 Sin Pintar Z = 1 EPDM  
2 NBR \*más opciones disponibles

# VÁLVULA DE MARIPOSA

Wafer. Acero inoxidable PN 10/16

## ELASTÓMERO - SELECCIÓN DEL ANILLO ELÁSTICO

TIPO	COMPOSICIÓN	COLOR	APLICACIONES	LIMITACIONES	TEMP. TRABAJO
EPDM	Termopolímero de etileno-propileno, ENB.	Negro	Soluciones de ácidos minerales, soluciones alcalinas de bases minerales, disoluciones de sales orgánicas, alcoholes, agua, agua de mar.	No se recomienda para hidrocarburos orgánicos.	- 20° / 90°
NBR	Copolímero de acrilonitrilo-butadieno.	Negro	Aceites minerales, aceites vegetales, gas, hidrocarburos. De naturaleza no aromática, grasas animales, grasas vegetales, aire.	Ácidos orgánicos, algunos ácidos minerales, cloro, alcoholes, hidrocarburos aromáticos.	- 10° / 90°
FPM (VITON)	Copolímero de hexafluorpropileno fluoruro de vinilideno.	Negro	Ácidos, grasas, hidrocarburos, aceites vegetales y minerales, combustibles.	En vapor y agua caliente (130°C Máx), gasolina sin plomo, cetonas, aminas, freon-22.	- 5° / 200°
SILICONA VAPOR		Gris	Vapor de agua, agua sobrecalentada.	Hidrocarburos, ácidos fuertes y bases fuertes.	- 55° / 140°

\* Otros materiales bajo consulta (EPDM blanco, Flucastr, Viton blanco,...)

## TIPOS DE ACTUADOR

Tipo	
Eje libre	Preparadas para ser actuadas según ISO TOP 5211
Manuales	Mandos por palanca, volante, reductores.
Neumáticos	Actuadores rotativos de simple y doble efecto. Cilindros lineales de simple y doble efecto.
Oleohidráulicos	Cilindros hidráulicos de doble y simple efecto.
Eléctricos	Servomotores.

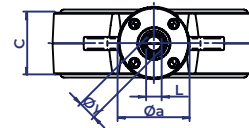
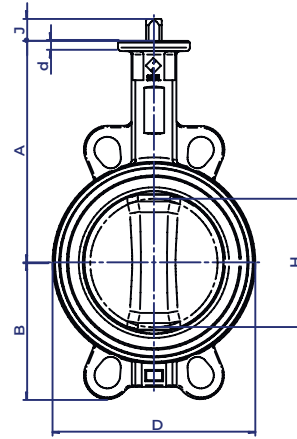
# VÁLVULA DE MARIPOSA

Wafer. F.Nodular PN 10/16

## CARACTERÍSTICAS

### Diseño:

- ◆ EN 593 / ISO 10631.
- ◆ Distancia entre bridas EN 558-1 Serie 20 (DIN 3202).
- ◆ Bridas según EN 1092 (DIN 2501).
- ◆ Bridas ISO-TOP según norma 5211.



## CARACTERÍSTICAS OPCIONALES

- ◆ Posibilidad de motorización.

### Apoyo Logístico Integrado (ILS):

- ◆ Documentación Técnica (accesible por QR).
- ◆ Aprovisionamiento de Repuestos (LCRS).
- ◆ Ingeniería Logística (obsolescencia/costes).

## CONDICIONES DE TRABAJO

Paso	DN	32-400	
Presión nominal	PN	10	16
Máxima presión de trabajo, kg/cm <sup>2</sup>	Hasta 100°C	10	16

## MATERIALES

- ◆ Prueba hidráulica de estanqueidad y cierre según EN 12266-1 100% Válvulas probadas.

FIGURA	TIPO	CUERPO	MARIPOSA	ASIENTO	EJE
MW-404-N	Wafer	F. Nodular GGG40 (EN GJS 400-15/JS1030)	F. Nodular GGG40 (EN GJS 400-15/JS1030)	NBR	A. Inoxidable 420
MW-404-E	Wafer	F. Nodular GGG40 (EN GJS 400-15/JS1030)	F. Nodular GGG40 (EN GJS 400-15/JS1030)	EPDM	A. Inoxidable 420
MW-406-N	Wafer	F. Nodular GGG40 (EN GJS 400-15/JS1030)	AISI 316 (ASTM 351/351M CF8M)	NBR	A. Inoxidable 420
MW-406-E	Wafer	F. Nodular GGG40 (EN GJS 400-15/JS1030)	AISI 316 (ASTM 351/351M CF8M)	EPDM	A. Inoxidable 420
MW-408-N	Wafer	F. Nodular GGG40 (EN GJS 400-15/JS1030)	CuAl10Ni (EN 1982)	NBR	A. Inoxidable 420
MW-408-E	Wafer	F. Nodular GGG40 (EN GJS 400-15/JS1030)	CuAl10Ni (EN 1982)	EPDM	A. Inoxidable 420

## DIMENSIONES

DN	Bridas	A	B	C	D	H	J	L	ØY	Øa	d	ISO Top Flange	Torque 10/16*	Peso	Codigo
mm	PN	mm	mm	mm	mm	mm	mm	mm	mm	mm	mm		[Nm]	[kg]	SAVAL
32	10/16	130	55	33	110	26	16,5	11	13	65	10	F05	10/16	1,5	SDMWxxxYZ20516032
40	10/16	130	55	33	110	26	16,5	11	13	65	10	F05	10/16	1,5	SDMWxxxYZ20516040
50	10/16	135	63	43	123	29,5	16,5	11	13	65	10	F05	12/17	2,5	SDMWxxxYZ20516050
65	10/16	150	72	46	137	49	16,5	11	13	65	10	F05	22/26	3	SDMWxxxYZ20516065
80	10/16	160	91	46	148	67,5	19,5	11	13	65	10	F05	25/30	3,5	SDMWxxxYZ20516080
100	10/16	180	106	52	160	86,5	19,5	11	13	65	10	F05	45/55	5	SDMWxxxYZ20516100
125	10/16	196	121	56	180	113,5	19,5	14	17	65	10	F05	74/86	6	SDMWxxxYZ20516125
150	10/16	210	133	56	206	142	19,5	14	17	90	12	F07	95/115	7,5	SDMWxxxYZ20716150
200	10/16	240	164	60	261	191,5	24,5	17	21	90	12	F07	143/215	12	SDMWxxxYZ20716200
250	10/16	275	199	68	318	240	29,5	22	26,5	125	15	F10	272/350	20	SDMWxxxYZ21016250
300	10/16	310	233	78	372	289	29,5	22	26,5	125	15	F10	395/565	28,5	SDMWxxxYZ21016300
350	10/16	335	258	78	421	329,5	29,5	22	26,5	150	17	F12	500/955	39	SDMWxxxYZ21216350

\*Pares de maniobra para EPDM, agua a 20° y condiciones óptimas de montaje. Para otros elastómeros puede variar significativamente.

Y = 1 Rilsan  
2 Sin pintar

Z = 1 EPDM  
2 NBR \*más opciones disponibles

# VÁLVULA DE MARIPOSA

Wafer. F.Nodular PN 10/16

## DIMENSIONES

DN	Bridas	A	B	C	D	H	J	L	ØY	Øa	d	ISO Top Flange	Torque 10/16*	Peso	Codigo
mm	PN	mm	mm	mm	mm	mm	mm	mm	mm	mm	mm		[Nm]	[kg]	SAVAL
400	10/16	365	307	102	471	381	36,5	27	33	175	18	F14	700/1000	53	SDMWxxxYZ21416400
450	10	405	375	114	532	435	41	36	48	175	18	F14	1455	83	SDMWxxxYZ21410450
450	16	405	375	114	532	435	41	36	48	175	18	F14	1955	82,5	SDMWxxxYZ21416450
500	10	440	405	127	578	480	38	36	48	175	18	F14	1805	104,5	SDMWxxxYZ21410500
500	16	440	405	127	578	480	38	36	48	175	18	F14	2510	103,5	SDMWxxxYZ21416500
600	10	530	468	154	695	575	49	46	58	210	24	F16	3460	179	SDMWxxxYZ21610600
600	16	530	468	154	695	575	49	46	58	210	24	F16	3860	178	SDMWxxxYZ21616600

\*Pares de maniobra para EPDM, agua a 20° y condiciones óptimas de montaje. Para otros elastómeros puede variar significativamente.

Y = 1 Rilsan  
2 Sin pintar

Z = 1 EPDM  
2 NBR \*más opciones disponibles

## ELASTÓMERO - SELECCIÓN DEL ANILLO ELÁSTICO

TIPO	COMPOSICIÓN	COLOR	APLICACIONES	LIMITACIONES	TEMP. TRABAJO
EPDM	Termopolímero de etileno-propileno, ENB.	Negro	Soluciones de ácidos minerales, soluciones alcalinas de bases minerales, disoluciones de sales orgánicas, alcoholes, agua, agua de mar.	No se recomienda para hidrocarburos orgánicos.	- 20° / 90°
NBR	Copolímero de acrilonitrilo-butadieno.	Negro	Aceites minerales, aceites vegetales, gas, hidrocarburos. De naturaleza no aromática, grasas animales, grasas vegetales, aire.	Ácidos orgánicos, algunos ácidos minerales, cloro, alcoholes, hidrocarburos aromáticos.	- 10° / 90°
FPM (VITON)	Copolímero de hexafluorpropileno fluoruro de vinilideno.	Negro	Ácidos, grasas, hidrocarburos, aceites vegetales y minerales, combustibles.	En vapor y agua caliente (130°C Max), gasolina sin plomo, cetonas, aminas, freon-22.	- 5° / 200°
SILICONA VAPOR		Gris	Vapor de agua, agua sobrecalentada.	Hidrocarburos, ácidos fuertes y bases fuertes.	- 55° / 140°

\* Otros materiales bajo consulta (EPDM blanco, Fluicast, Viton blanco,...)

## TIPOS DE ACTUADOR

Tipo	
Eje libre	Preparadas para ser actuadas según ISO TOP 5211
Manuales	Mandos por palanca, volante, reductores.
Neumáticos	Actuadores rotativos de simple y doble efecto. Cilindros lineales de simple y doble efecto.
Oleohidráulicos	Cilindros hidráulicos de doble y simple efecto.
Eléctricos	Servomotores.



## VÁLVULAS DE BOLA

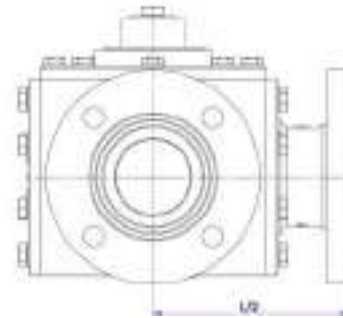
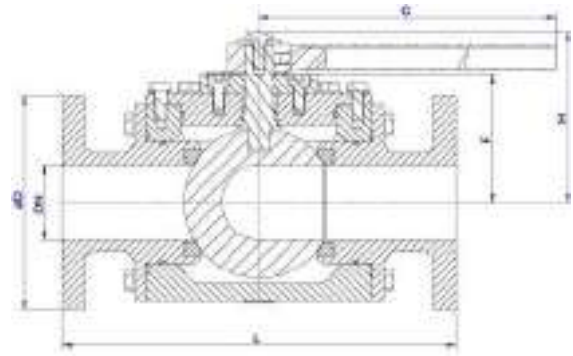
# VÁLVULA DE BOLA

3 Vías. Bronce PN 10/16

## CARACTERÍSTICAS

### Diseño:

- ◆ Cuerpo válvula esférica. Paso total UNE EN 13547
- ◆ Distancia entre bridas EN 558-1 Serie 2 (DIN 3202 F2).
- ◆ Bridas según EN 1092.
- ◆ Preparado para montaje actuador ISO TOP 5211



## CARACTERÍSTICAS OPCIONALES

### Apoyo Logístico Integrado (ILS):

- ◆ Documentación Técnica (accesible por QR).
- ◆ Aprovisionamiento de Repuestos (LCRS).
- ◆ Ingeniería Logística (obsolescencia/costes).

## CONDICIONES DE TRABAJO

Paso	DN	25-100	
Presión nominal	PN	16	10
Máxima presión de trabajo, kg/cm <sup>2</sup>	Hasta 100°C	16	10

- ◆ Prueba hidráulica de estanqueidad y cierre según EN 12266-1  
100% Válvulas probadas.

## MATERIALES

FIGURA	CUERPO	BOLA	EMPAQUETADURA	ASIENTOS	EJE	TORNILLERIA	MANETA
TV-706	Bronce (Rg10) (DIN 1705)	A. Inoxidable. A316 (EN10088/DIN17440)	PTFE+GRF	PTFE	A. Inoxidable A316	A. Inoxidable A4	A.Inoxidable
TV-708	Bronce (Rg10) (DIN 1705)	BrNiAl	PTFE+GRF	PTFE	CuAl10Ni	A. Inoxidable A4	A.Inoxidable

## DIMENSIONES

DN	ØD	L	F	H	G	Top Flange	Torque (Nm)	Peso [kg]	Código SAVAL
25*	115	230	-	-	-	F05	22	-	SDBFxxxTVYY16025
32*	140	260	-	-	-	F05	36	-	SDBFxxxTVYY16032
40	150	260	90	165,5	353	F07	50	30,5	SDBFxxxTVYY16040
50	165	300	105	182,5	353	F07	70	43	SDBFxxxTVYY16050
65	185	340	110	136,5	460	F07	85	62,5	SDBFxxxTVYY16065
80	200	380	121	147,5	750	F10	130	85	SDBFxxxTVYY16080
100	220	430	144	171	750	F10	165	127,5	SDBFxxxTVYY16100

\*Previa consulta  
xxx = nº figura  
Opción de válvula de 4 vías disponible.

YY = LM Bola en L y motorizada  
TM Bola en T y motorizada

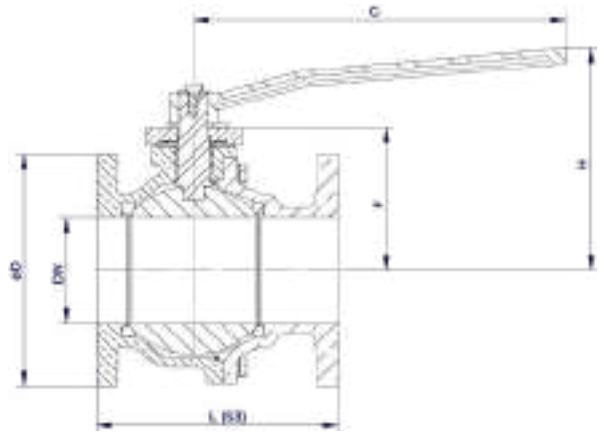
## VÁLVULA DE BOLA

2 Vías. Bridada. Bronce. Taladrado ANSI B16.10 150Lbs

### CARACTERÍSTICAS

#### Diseño:

- ◆ Cuerpo en dos piezas. Paso total UNE EN 13547.
- ◆ Distancia entre bridas EN 558-1 Serie 3 (ANSI B16.10 150Lbs).
- ◆ Bridas según ANSI B16.5
- ◆ Preparado para montaje actuador ISO TOP 5211.



### CARACTERÍSTICAS OPCIONALES

#### Apoyo Logístico Integrado (ILS):

- ◆ Documentación Técnica (accesible por QR).
- ◆ Aprovisionamiento de Repuestos (LCRS).
- ◆ Ingeniería Logística (obsolescencia/costes).

### CONDICIONES DE TRABAJO

Paso	DN	15-100
Presión nominal	PN	16 10
Máxima presión de trabajo, kg/cm <sup>2</sup>	Hasta 100°C	16 10

### MATERIALES

- ◆ Prueba hidráulica de estanqueidad y cierre según EN 12266-1  
100% Válvulas probadas.

FIGURA	CUERPO	BOLA	ASIENTOS	EJE	TORNILLERIA	MANETA
BF-708-S3	Bronce (Rg10) (DIN 1705)	BrNiAl	PTFE	CuAl10Ni	A. Inoxidable A4	A. Inoxidable

### DIMENSIONES

DN	ØD	L(S3)	F	H	G	Top Flange	Torque	Peso	Código
mm	mm	mm	mm	mm	mm		(Nm)	[kg]	SAVAL
15	95	108	48	100,5	181,5	F05	8	5	SDBF7082AS315015
20	105	117	58	111	181,5	F05	10	7	SDBF7082AS315020
25	115	127	62	115	181,5	F05	15	8	SDBF7082AS315025
32	140	140	68	120	181,5	F05	20	10	SDBF7082AS315032
40	150	165	81	142	216	F07	30	10	SDBF7082AS315040
50	165	178	89	150	216	F07	45	13,5	SDBF7082AS315050
65	185	190	101	162	216	F07	55	18	SDBF7082AS315065
80	200	203	121	197	353	F10	85	25,5	SDBF7082AS315080
100	220	229	134	210	353	F10	110	33,5	SDBF7082AS315100

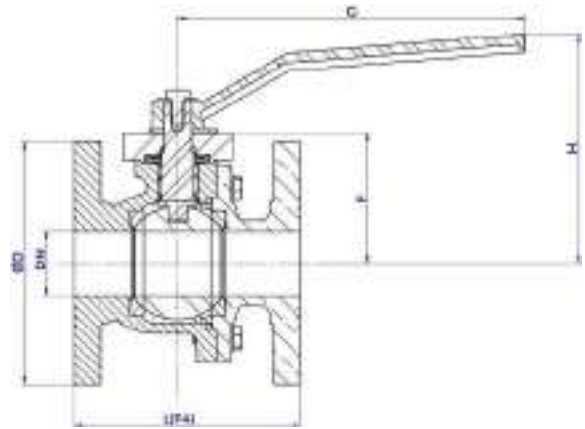
# VÁLVULA DE BOLA

2 Vías. Bridada. Bronce PN 10/16

## CARACTERÍSTICAS

### Diseño:

- ◆ Cuerpo en dos piezas. Paso total UNE EN 13547.
- ◆ Distancia entre bridas EN 558-1 Serie 14 (DIN 3202 F4).
- ◆ Bridas según EN 1092.
- ◆ Preparado para montaje actuador ISO TOP 5211.



## CARACTERÍSTICAS OPCIONALES

### Apoyo Logístico Integrado (ILS):

- ◆ Documentación Técnica (accesible por QR).
- ◆ Aprovisionamiento de Repuestos (LCRS).
- ◆ Ingeniería Logística (obsolescencia/costes).

## CONDICIONES DE TRABAJO

Paso	DN	15-100
Presión nominal	PN	16 10
Máxima presión de trabajo, kg/cm <sup>2</sup>	Hasta 100°C	16 10

## MATERIALES

- ◆ Prueba hidráulica de estanqueidad y cierre según EN 12266-1  
100% Válvulas probadas.

FIGURA	CUERPO	BOLA	ASIENTOS	EJE	TORNILLERIA	MANETA
BF-706	Bronce (Rg10) (DIN 1705)	A.Inoxidable A316 (EN10088/DIN17440)	PTFE	Acero Inoxidable (AISI 316)	A. Inoxidable A4	A. Inoxidable
BF-708	Bronce (Rg10) (DIN 1705)	BrNiAl	PTFE	CuAl10Ni	A. Inoxidable A4	A. Inoxidable

## DIMENSIONES

DN	ØD	L(F4)	F	H	G	Top Flange	Torque	Peso [kg]	Código
15	95	115	48	100,5	181,5	F05	8	4	SDBFxxx2AF416015
20	105	120	58	111	181,5	F05	10	5	SDBFxxx2AF416020
25	115	125	62	115	181,5	F05	15	6	SDBFxxx2AF416025
32	140	130	68	120	181,5	F05	20	7,5	SDBFxxx2AF416032
40	150	140	81	142	216	F07	30	10	SDBFxxx2AF416040
50	165	150	89	150	216	F07	45	13,5	SDBFxxx2AF416050
65	185	170	101	162	216	F07	55	17	SDBFxxx2AF416065
80	200	180	121	197	353	F10	85	25	SDBFxxx2AF416080
100	220	190	134	210	353	F10	110	32	SDBFxxx2AF416100

xxx = nº figura

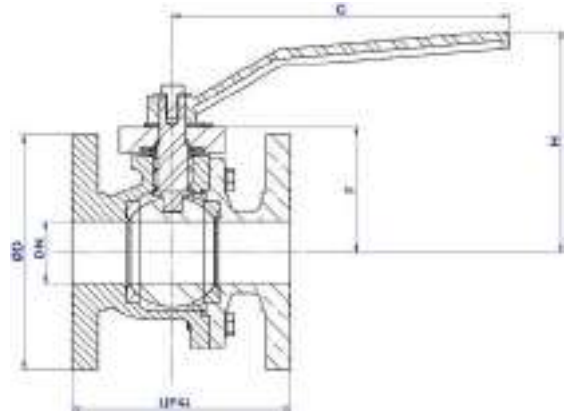
# VÁLVULA DE BOLA

2 Vías. Bridada. Acero al carbono PN 10/16

## CARACTERÍSTICAS

### Diseño:

- ◆ Cuerpo en dos piezas. Paso total UNE EN 1983:2014
- ◆ Distancia entre bridas EN 558-1 Serie 14 (DIN 3202 F4).
- ◆ Bridas según EN 1092.
- ◆ Preparado para montaje actuador ISO TOP 5211.



## CARACTERÍSTICAS OPCIONALES

### Apoyo Logístico Integrado (ILS):

- ◆ Documentación Técnica (accesible por QR).
- ◆ Aprovisionamiento de Repuestos (LCRS).
- ◆ Ingeniería Logística (obsolescencia/costes).

## CONDICIONES DE TRABAJO

Paso	DN	15-100
Presión nominal	PN	10   16
Máxima presión de trabajo, kg/cm <sup>2</sup>	Hasta 100°C	9,4   15

## MATERIALES

- ◆ Prueba hidráulica de estanqueidad y cierre según EN 12266-1  
100% Válvulas probadas.

FIGURA	CUERPO	BOLA	ASIENTOS	EJE	TORNILLERA	MANETA
BF-206	Acero al carbono (GS-C-25) (EN10213/DIN17245)	Acero .Inox A316 (EN10088/DIN17440)	PTFE	Acero Inoxidable (AISI 316)	Acero Inox A4	Acero Inox

## DIMENSIONES

DN	ØD	L	F	H	G	ISO Top Flange	Torque	Peso BF-606 [kg]	Código
mm	mm	mm	mm	mm	mm				SAVAL
15	95	115	48	100,5	181,5	F05	8	3,5	SDBF2062AF416015
20	105	120	58	111	181,5	F05	10	4,5	SDBF2062AF416020
25	115	125	62	115	181,5	F05	15	5,5	SDBF2062AF416025
32	140	130	68	120	181,5	F05	20	7	SDBF2062AF416032
40	150	140	81	142	216	F07	30	9,5	SDBF2062AF416040
50	165	150	89	150	216	F07	45	12,5	SDBF2062AF416050
65	185	170	101	162	216	F07	55	16,5	SDBF2062AF416065
80	200	180	121	197	353	F10	85	24	SDBF2062AF416080
100	220	190	134	210	353	F10	100	30,5	SDBF2062AF416100

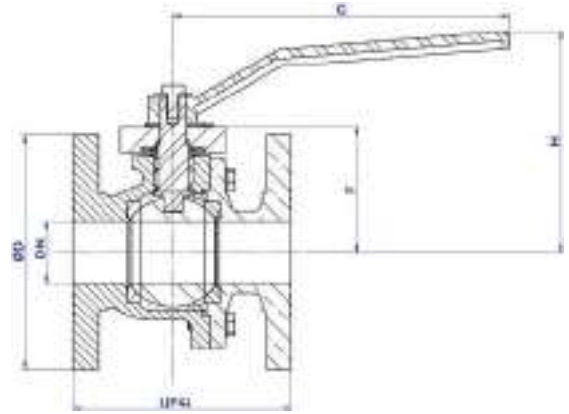
# VÁLVULA DE BOLA

2 Vías. Bridada. Acero Inoxidable PN 10/16

## CARACTERÍSTICAS

### Diseño:

- ◆ Cuerpo en dos piezas. Paso total UNE EN 1983:2014.
- ◆ Distancia entre bridas EN 558-1 Serie 14 (DIN 3202 F4).
- ◆ Bridas según EN 1092.
- ◆ Preparado para montaje actuador ISO TOP 5211.



## CARACTERÍSTICAS OPCIONALES

### Apoyo Logístico Integrado (ILS):

- ◆ Documentación Técnica (accesible por QR).
- ◆ Aprovisionamiento de Repuestos (LCRS).
- ◆ Ingeniería Logística (obsolescencia/costes).

## CONDICIONES DE TRABAJO

Paso	DN	15-100
Presión nominal	PN	10   16
Máxima presión de trabajo, kg/cm <sup>2</sup>	Hasta 100°C	9,5   15,2

## MATERIALES

- ◆ Prueba hidráulica de estanqueidad y cierre según EN 12266-1  
100% Válvulas probadas.

FIGURA	CUERPO	BOLA	ASIENTOS	EJE	TORNILLERA	MANETA
BF-606	A.Inoxidable (AISI316)	Acero .Inox A316 (EN10088/DIN17440)	PTFE	Acero Inoxidable (AISI 316)	Acero Inox A4	Acero Inox

## DIMENSIONES

DN	ØD	L	F	H	G	ISO Top Flange	Torque	Peso BF-606 [kg]	Código
mm	mm	mm	mm	mm	mm				SAVAL
15	95	115	48	100,5	181,5	F05	8	3,5	SDBF6062AF416015
20	105	120	58	111	181,5	F05	10	4,5	SDBF6062AF416020
25	115	125	62	115	181,5	F05	15	5,5	SDBF6062AF416025
32	140	130	68	120	181,5	F05	20	7	SDBF6062AF416032
40	150	140	81	142	216	F07	30	9,5	SDBF6062AF416040
50	165	150	89	150	216	F07	45	12,5	SDBF6062AF416050
65	185	170	101	162	216	F07	55	16,5	SDBF6062AF416065
80	200	180	121	197	353	F10	85	24	SDBF6062AF416080
100	220	190	134	210	353	F10	100	30,5	SDBF6062AF416100

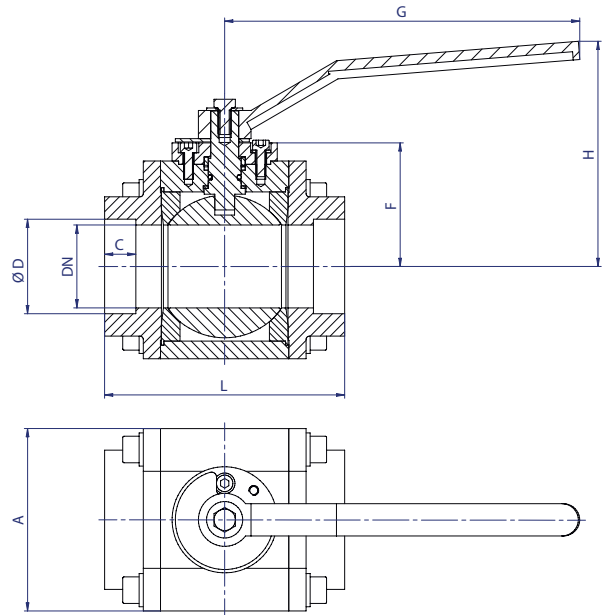
# VÁLVULA DE BOLA

2 Vías. Soldable. Bronce PN 25

## CARACTERÍSTICAS

### Diseño:

- ◆ Cuerpo en tres piezas. Paso total UNE EN 13547
- ◆ Conexión soldada UNE-EN 13547:2014



- ◆ Prueba hidráulica de estanqueidad y cierre según EN 12266-1  
100% Válvulas probadas.

## CARACTERÍSTICAS OPCIONALES

### Apoyo Logístico Integrado (ILS):

- ◆ Documentación Técnica (accesible por QR).
- ◆ Aprovisionamiento de Repuestos (LCRS).
- ◆ Ingeniería Logística (obsolescencia/costes).

## CONDICIONES DE TRABAJO

Paso	DN	8-50
Presión nominal	PN	25
Máxima presión de trabajo, kg/cm <sup>2</sup>	Hasta 100°	25

## MATERIALES

FIGURA	CUERPO	BOLA	EJE	ASIENTOS	CARRETES	TORNILLERIA	MANETA
BW-806	Barra CuAl10Ni	A. Inoxidable. A316 (EN10088/DIN17440)	CuAl10Ni	PTFE	CuAl10Ni	A. Inoxidable A4	A. Inoxidable
BW-808	Barra CuAl10Ni	BrNiAl	CuAl10Ni	PTFE	CuAl10Ni	A. Inoxidable A4	A. Inoxidable

## DIMENSIONES

DN		ØD	A	L	C (min)	H	F	Top Flange	G	Torque	Peso	Código
Pulgadas	mm	mm	mm	mm	mm	mm	mm		mm	(Nm)	[kg]	SAVAL
1/4	8	12	56	72	10	92	39	F03	181	8	1,7	SDBFxxxN3ASW25008
3/8	10	16	56	72	10	92	39	F03	181	8	1,7	SDBFxxxN3ASW25010
1/2	15	20	56	72	10	92	39	F03	181	8	1,7	SDBFxxxN3ASW2501520
3/4	20	25	56	81	13	92	39	F03	181	10	1,8	SDBFxxxN3ASW25020
1	25	30	68	85	13	98	45	F03	181	15	2,5	SDBFxxxN3ASW25025
1 1/4	32	38	80	96	13	103,5	51	F03	181	20	3,6	SDBFxxxN3ASW25032
1 1/2	40	44,5	100	118	13	129	68	F05	216	30	6,3	SDBFxxxN3ASW25040
2	50	57	110	141	16	136	75	F05	216	45	10	SDBFxxxN3ASW25050

xxx = n° figura

# VÁLVULA DE BOLA

2 Vías. Soldable. Acero al carbono PN 40

## CARACTERÍSTICAS

### Diseño:

- ◆ Cuerpo en tres piezas. Paso total UNE EN 13547
- ◆ Conexión soldada UNE-EN 13547:2014

## CARACTERÍSTICAS OPCIONALES

### Apoyo Logístico Integrado (ILS):

- ◆ Documentación Técnica (accesible por QR).
- ◆ Aprovisionamiento de Repuestos (LCRS).
- ◆ Ingeniería Logística (obsolescencia/costes).

## CONDICIONES DE TRABAJO

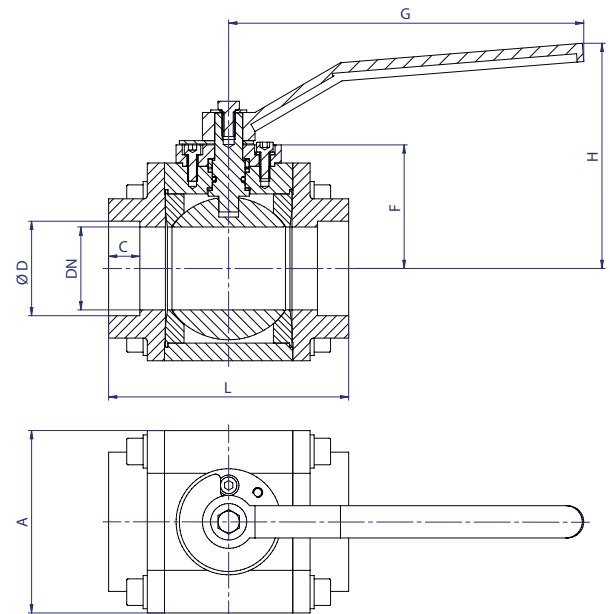
Paso	DN	8-50
Presión nominal	PN	40
Máxima presión de trabajo, kg/cm <sup>2</sup>	Hasta 100°C	40

## MATERIALES

FIGURA	CUERPO	BOLA	EJE	ASIENTOS	CARRETES	TORNILLERIA	MANETA
BW-206	Acero A150/P355	Acero Inoxidable (AISI 316)	Acero Inoxidable (AISI 316)	PTFE	Acero A105/P355	A. Inoxidable A4	A. Inoxidable AISI304

## DIMENSIONES

DN		ØD	A	L	C (min)	H	M	Top Flange	G	Torque (Nm)	Peso [kg]	Código SAVAL
1/4	8	14,1	56	72	10	92	39	F03	181	8	1,7	SDBF206N3ASW40008
3/8	10	17,6	56	72	10	92	39	F03	181	8	1,7	SDBF206N3ASW40010
1/2	15	21,8	56	72	10	92	39	F03	181	8	1,7	SDBF206N3ASW4001520
3/4	20	27,1	56	81	13	93	39	F03	181	10	1,8	SDBF206N3ASW40020
1	25	33,8	68	85	13	98	45	F03	181	15	2,5	SDBF206N3ASW40025
1 1/4	32	42,5	80	96	13	103,5	51	F03	181	20	3,6	SDBF206N3ASW40032
1 1/2	40	48,5	100	118	13	129	68	F05	216	30	6,5	SDBF206N3ASW40040
2	50	57	110	146	19	136	75	F05	216	45	9	SDBF206N3ASW40050



- ◆ Prueba hidráulica de estanqueidad y cierre según EN 12266-1  
100% Válvulas probadas.

# VÁLVULA DE BOLA

2 Vías. Soldable. Acero inoxidable PN 40

## CARACTERÍSTICAS

### Diseño:

- ◆ Cuerpo en tres piezas. Paso total UNE EN 13547
- ◆ Conexión soldada UNE-EN 13547:2014

## CARACTERÍSTICAS OPCIONALES

### Apoyo Logístico Integrado (ILS):

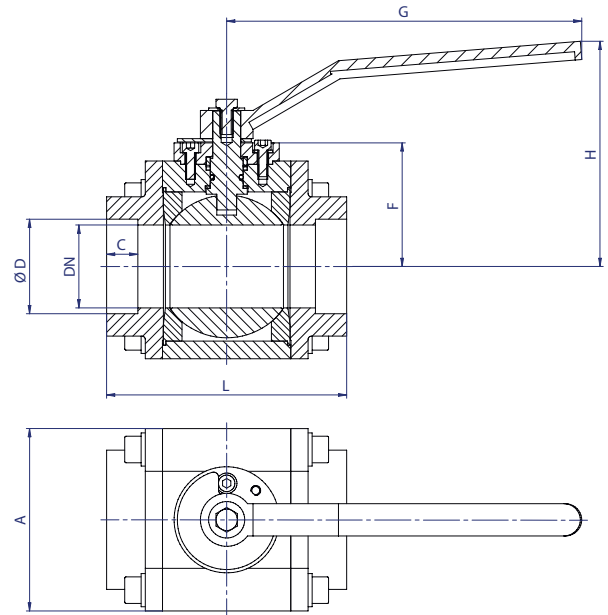
- ◆ Documentación Técnica (accesible por QR).
- ◆ Aprovisionamiento de Repuestos (LCRS).
- ◆ Ingeniería Logística (obsolescencia/costes).

## CONDICIONES DE TRABAJO

Paso	DN	8-50
Presión nominal	PN	40
Máxima presión de trabajo, kg/cm <sup>2</sup>	Hasta 100°C	38,1

## MATERIALES

FIGURA	CUERPO	BOLA	EJE	ASIENTOS	CARRETES	TORNILLERIA	MANETA
BW-606	A. Inoxidable A316	Acero Inoxidable A316	Acero Inoxidable A316	PTFE	A Inoxidable A316	A. Inoxidable A4	A. Inoxidable AISI304



- ◆ Prueba hidráulica de estanqueidad y cierre según EN 12266-1  
100% Válvulas probadas.

## DIMENSIONES

DN		ØD	A	L	C (min)	H	F	Top Flange	G	Torque (Nm)	Peso [kg]	Código SAVAL
Pulgadas	mm	mm	mm	mm	mm	mm	mm		mm			
1/4	8	14,1	56	72	10	92	39	F03	181	8	1,7	SDBF606N3ASW40008
1/2	15	21,7	56	72	10	92	39	F03	181	8	1,7	SDBF606N3ASW4001520
3/4	20	27,1	56	81	13	93	39	F03	181	10	1,8	SDBF606N3ASW40020
1	25	33,8	68	85	13	98	45	F03	181	15	2,5	SDBF606N3ASW40025
1 1/4	32	42,5	80	96	13	103,5	51	F03	181	20	3,6	SDBF606N3ASW40032
1 1/2	40	48,6	100	118	13	129	68	F05	216	30	6,5	SDBF606N3ASW40040
2	50	57	110	146	19	136	75	F05	216	45	9	SDBF606N3ASW40050

# VÁLVULA DE BOLA

2 Vías. Roscada. Manual. Bronce PN40

## CARACTERÍSTICAS

### Diseño:

- ◆ Cuerpo en tres piezas. Paso total EN 1983.

## CARACTERÍSTICAS OPCIONALES

### Apoyo Logístico Integrado (ILS):

- ◆ Documentación Técnica (accesible por QR).
- ◆ Aprovisionamiento de Repuestos (LCRS).
- ◆ Ingeniería Logística (obsolescencia/costes).

## CONDICIONES DE TRABAJO

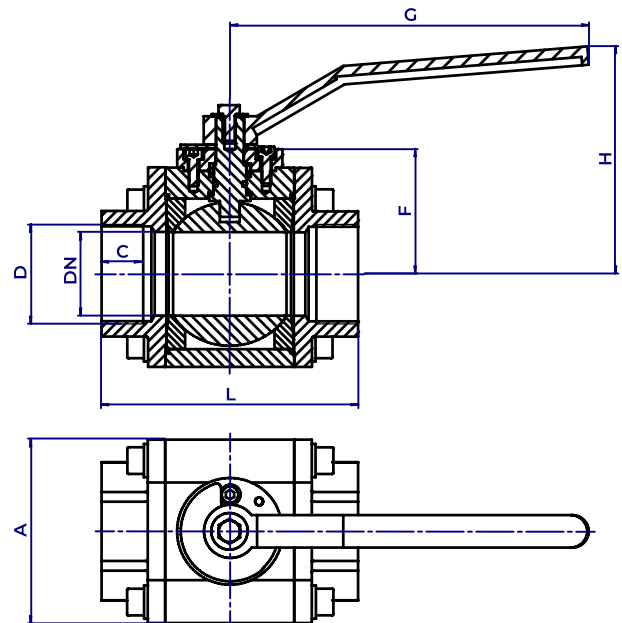
Paso	DN	8-50
Presión nominal	PN	40
Máxima presión de trabajo, kg/cm <sup>2</sup>	Hasta 100°C	40

## MATERIALES

FIGURA	CUERPO	BOLA	EJE	ASIENTOS	CARRETES	TORNILLERA	MANETA
BR-808	Barra CuAl10Ni	BrNiAl	CuAl10Ni	PTFE	CuAl10Ni	A.Inoxidable A4	A.Inoxidable

## DIMENSIONES

DN		ØD	A	L	C (min)	H	F	G	Peso	Código
Pulgadas	mm	mm	mm	mm	mm	mm	mm	mm	[kg]	SAVAL
1/4	8	1/4	56	75	12	92	39	181	2	SDBF808N3AER40008
3/8	10	3/8	56	75	12	92	39	181	2	SDBF808N3AER40010
1/2	15	1/2	56	83	15	92	39	181	2	SDBF808N3AER40015
3/4	20	3/4	56	87	17	92	39	181	2	SDBF808N3AER40020
1	25	1	68	95	18	98	45	181	2,5	SDBF808N3AER40025
1 1/4	32	1 1/4	80	110	20	104	51	181	3,5	SDBF808N3AER40032
1 1/2	40	1 1/2	100	128	23	129	68	216	6,5	SDBF808N3AER40040
2	50	2	110	155	25	136	75	216	9	SDBF808N3AER40050



- ◆ Prueba hidráulica de estanqueidad y cierre según EN 12266-1  
100% Válvulas probadas.

# VÁLVULA DE BOLA

2 Vías. Roscada. Manual. Acero al carbono PN40

## CARACTERÍSTICAS

**Diseño:**

- ◆ Cuerpo en tres piezas. Paso total EN 1983.

## CARACTERÍSTICAS OPCIONALES

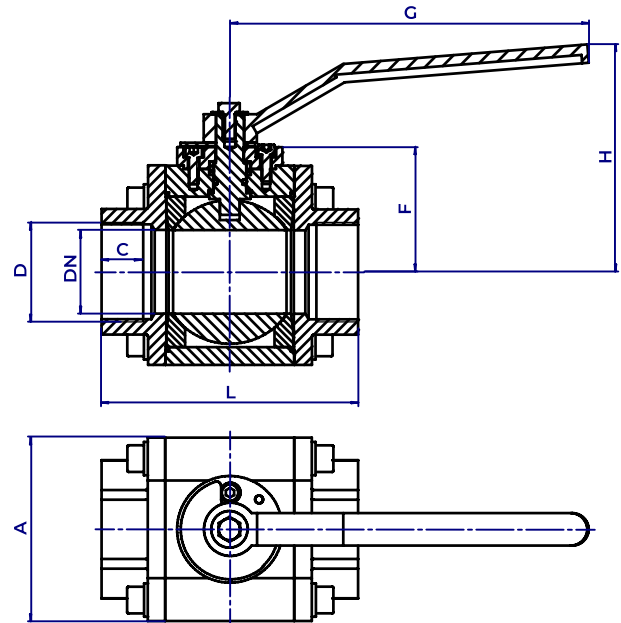
**Apoyo Logístico Integrado (ILS):**

- ◆ Documentación Técnica (accesible por QR).
- ◆ Aprovisionamiento de Repuestos (LCRS).
- ◆ Ingeniería Logística (obsolescencia/costes).

## CONDICIONES DE TRABAJO

Paso	DN	8-50
Presión nominal	PN	40
Máxima presión de trabajo, kg/cm <sup>2</sup>	Hasta 100°C	40

## MATERIALES



- ◆ Prueba hidráulica de estanqueidad y cierre según EN 12266-1  
100% Válvulas probadas.

FIGURA	CUERPO	BOLA	EJE	ASIENTOS	CARRETES	TORNILLERA	MANETA
BR-206	Acero A150/P355	A.Inoxidable AISI316	A.Inoxidable AISI316	PTFE	Acero A150/P355	A.Inoxidable A4	A.Inoxidable AISI304

## DIMENSIONES

DN		ØD	A	L	C (min)	H	F	G	Peso	Código
Pulgadas	mm	mm	mm	mm	mm	mm	mm	mm	[kg]	SAVAL
1/4	8	1/4	56	75	12	92	39	181	2	SDBF206N3AER40008
3/8	10	3/8	56	75	12	92	39	181	2	SDBF206N3AER40010
1/2	15	1/2	56	83	15	92	39	181	2	SDBF206N3AER40015
3/4	20	3/4	56	87	17	92	39	181	2	SDBF206N3AER40020
1	25	1	68	95	18	98	45	181	2,5	SDBF206N3AER40025
1 1/4	32	1 1/4	80	110	20	104	51	181	3,5	SDBF206N3AER40032
1 1/2	40	1 1/2	100	128	23	129	68	216	7	SDBF206N3AER40040
2	50	2	110	155	25	136	75	216	9,5	SDBF206N3AER40050

# VÁLVULA DE BOLA

2 Vías. Roscada. Manual. Acero Inoxidable PN40

## CARACTERÍSTICAS

### Diseño:

- ◆ Cuerpo en tres piezas. Paso total EN 1983.

## CARACTERÍSTICAS OPCIONALES

### Apoyo Logístico Integrado (ILS):

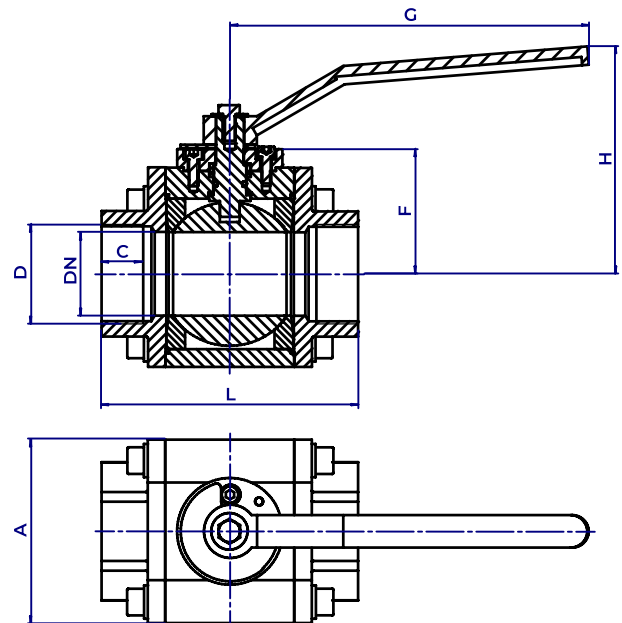
- ◆ Documentación Técnica (accesible por QR).
- ◆ Aprovechamiento de Repuestos (LCRS).
- ◆ Ingeniería Logística (obsolescencia/costes).

## CONDICIONES DE TRABAJO

Paso	DN	8-50
Presión nominal	PN	40
Máxima presión de trabajo, kg/cm <sup>2</sup>	Hasta 100°C	38,1

## MATERIALES

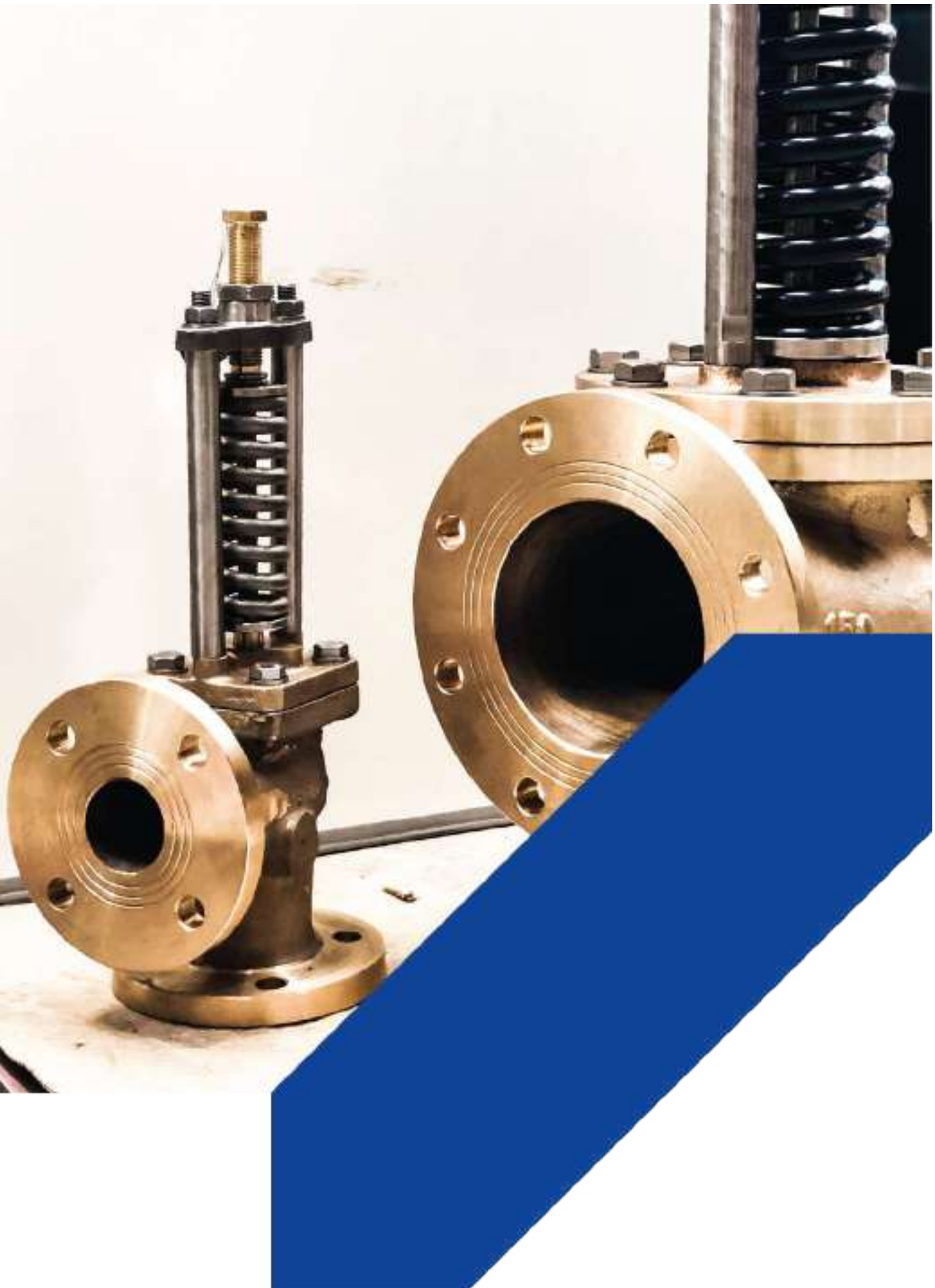
FIGURA	CUERPO	BOLA	EJE	ASIENTOS	CARRETES	TORNILLERA	MANETA
BR-606	A.Inoxidable A316	A.Inoxidable A316	A.Inoxidable A316	PTFE	A.Inoxidable A316	A.Inoxidable A316	A.Inoxidable AISI304



- ◆ Prueba hidráulica de estanqueidad y cierre según EN 12266-1  
100% Válvulas probadas.

## DIMENSIONES

DN		ØD	A	L	C (min)	H	F	G	Peso	Código
Pulgadas	mm	mm	mm	mm	mm	mm	mm	mm	[kg]	SAVAL
1/4	8	1/4	56	75	12	92	39	181	2	SDBF606N3AER40008
3/8	10	3/8	56	75	12	92	39	181	2	SDBF606N3AER40010
1/2	15	1/2	56	83	15	92	39	181	2	SDBF606N3AER40015
3/4	20	3/4	56	87	17	92	39	181	2	SDBF606N3AER40020
1	25	1	68	95	18	98	45	181	2,5	SDBF606N3AER40025
1 1/4	32	1 1/4	80	110	20	104	51	181	3,5	SDBF606N3AER40032
1 1/2	40	1 1/2	100	128	23	129	68	216	7	SDBF606N3AER40040
2	50	2	110	155	25	136	75	216	9,5	SDBF606N3AER40050



## **VÁLVULAS DE SEGURIDAD**

# VÁLVULA DE SEGURIDAD

P/Recto. Bronce. PN 10/16

## CARACTERÍSTICAS

### Diseño:

- EN 13789 / UNE-EN ISO 4126-1.
- Distancia entre bridas EN 558 serie 1, (DIN 3202 F1).
- Bridas según EN 1092.

## CARACTERÍSTICAS OPCIONALES

### Apoyo Logístico Integrado (ILS):

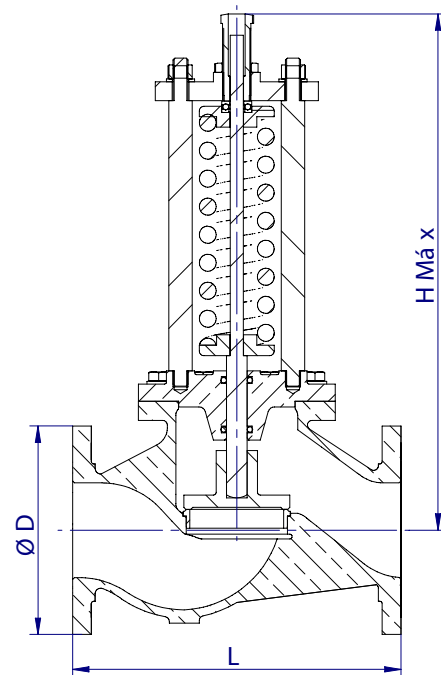
- ◆ Documentación Técnica (accesible por QR).
- ◆ Aprovechamiento de Repuestos (LCRS).
- ◆ Ingeniería Logística (obsolescencia/costes).
- ◆ Ajuste de presión según las necesidades del cliente.

## CONDICIONES DE TRABAJO

Paso	DN	15-150	
Presión nominal	PN	16	10
Máxima presión de trabajo, Kg/Cm <sup>2</sup>	Hasta 100°C	16	10

## MATERIALES

FIGURA	CUERPO, TAPA Y PRENSA	OBTURADOR	ANILLOS	TORNILLERÍA
S-707	Bronce (Rg10) (DIN 1705)	Bronce (Rg10) (DIN 1705)	Bronce (Rg10) (DIN 1705)	A. Inoxidable. A4
S-708	Bronce (Rg10) (DIN 1705)	CuAl10Fe5Ni5 (EN1982/DIN1714)	CuAl10Fe5Ni5 (EN1982/DIN1714)	A. Inoxidable. A4



- ◆ Prueba hidráulica de estanqueidad y cierre según EN 12266-1  
100% Válvulas probadas.

## DIMENSIONES

DN	ØD	L	Rango ajuste presión	H Max	Peso	Código
mm	PN	mm	bar	mm	[kg]	SAVAL
15	95	130	02-05/06-09/10-16/17-25	275/275/275/275	7,5	SDSExxxYYYY16015
20	105	150	02-05/06-09/10-16/17-25	280/280/280/280	8	SDSExxxYYYY16020
25	115	160	02-05/06-09/10-16/17-25	285/285/285/315	9	SDSExxxYYYY16025
32	140	180	02-07/08-12/13-25	325/325/385	13,5	SDSExxxYYYY16032
40	150	200	02-05/06-09/10-16/17-25	330/385/385/385	14	SDSExxxYYYY16040
50	165	230	02-05/06-09/10-16/17-25	335/395/395/435	17	SDSExxxYYYY16050
65	185	290	02-06/07-16/17-25	395/395/520	34	SDSExxxYYYY16065
80	200	310	02-05/06-09/10-16/17-25	400/400/525/520	40	SDSExxxYYYY16080
100	220	350	02-06/07-10/11-16	425/550/550	49	SDSExxxYYYY16100
125	250	400	02-06/07-12/13-16	605/690/910	101	SDSExxxYYYY16125
150	285	480	02-04/05-08/09-16	625/720/945	130	SDSExxxYYYY16150

xxx = nº figura

YYYY = rango ajuste presión.

# VÁLVULA DE SEGURIDAD

P/Recto. Acero al carbono PN 10/16

## CARACTERÍSTICAS

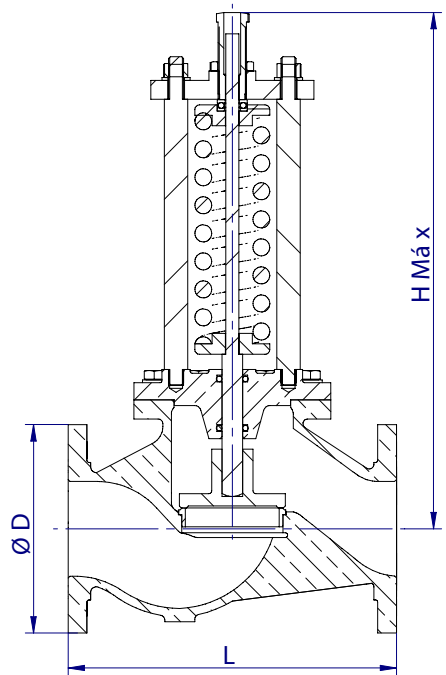
### Diseño:

- ◆ EN 13709 / UNE-EN ISO 4126-1.
- ◆ Distancia entre bridas EN 558 serie 1, (DIN 3202 F1).
- ◆ Bridas según EN 1092.

## CARACTERÍSTICAS OPCIONALES

### Apoyo Logístico Integrado (ILS):

- ◆ Documentación Técnica (accesible por QR).
- ◆ Aprovisionamiento de Repuestos (LCRS).
- ◆ Ingeniería Logística (obsolescencia/costes).
- ◆ Ajuste de presión según las necesidades del cliente.



## CONDICIONES DE TRABAJO

Paso	DN	15-150
Presión nominal	PN	10 16
Máxima presión de trabajo, Kg/Cm <sup>2</sup>	Hasta 100°C	9,4 15

## MATERIALES

- ◆ Prueba hidráulica de estanqueidad y cierre según EN 12266-1  
100% Válvulas probadas.

FIGURA	CUERPO, TAPA Y PRENSA	OBTURADOR	ANILLOS	TORNILLERIA
S-200	Acero al carbono (GS-C 25) (EN10213/DIN 17245)	Bronce (Rg5) (DIN 1705)	Bronce (Rg5) (DIN 1705)	Acero 8.8
S-202	Acero al carbono (GS-C 25) (EN10213/DIN 17245)	A. Inoxidable (AISI420)	A. Inoxidable (AISI420)	Acero 8.8

## DIMENSIONES

DN	ØD	L	Rango ajuste presión	H Max	Peso	Código
mm	PN	mm	bar	mm	[kg]	SAVAL
15	95	130	02-05/06-09/10-16/17-25	275/275/275/275	7	SDSExxxYYYY16015
20	105	150	02-05/06-09/10-16/17-25	280/280/280/280	7,5	SDSExxxYYYY16020
25	115	160	02-05/06-09/10-16/17-25	285/285/285/315	8	SDSExxxYYYY16025
32	140	180	02-07/08-12/13-25	325/325/385	13	SDSExxxYYYY16032
40	150	200	02-05/06-09/10-16/17-25	330/385/385/385	13,5	SDSExxxYYYY16040
50	165	230	02-05/06-09/10-16/17-25	335/395/395/435	16,5	SDSExxxYYYY16050
65	185	290	02-06/07-16/17-25	395/395/520	32	SDSExxxYYYY16065
80	200	310	02-05/06-09/10-16/17-25	400/400/525/520	37	SDSExxxYYYY16080
100	220	350	02-06/07-10/11-16	425/550/550	45,5	SDSExxxYYYY16100
125	250	400	02-06/07-12/13-16	605/690/910	95	SDSExxxYYYY16125
150	285	480	02-04/05-08/09-16	625/720/945	121	SDSExxxYYYY16150

xxx = nº figura

YYYY = rango ajuste presión.

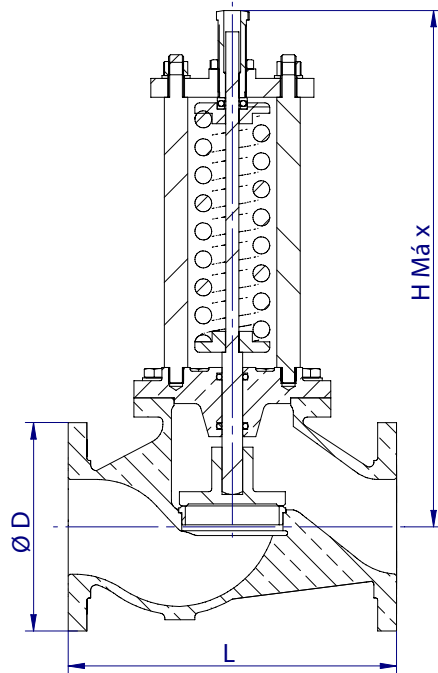
# VÁLVULA DE SEGURIDAD

P/Recto. Acero inoxidable PN 10/16

## CARACTERÍSTICAS

### Diseño:

- ◆ EN 13709 / UNE-EN ISO 4126-1.
- ◆ Distancia entre bridas EN 558 serie 1, (DIN 3202 F1).
- ◆ Bridas según EN 1092.



## CARACTERÍSTICAS OPCIONALES

### Apoyo Logístico Integrado (ILS):

- ◆ Documentación Técnica (accesible por QR).
- ◆ Aprovechamiento de Repuestos (LCRS).
- ◆ Ingeniería Logística (obsolescencia/costes).
- ◆ Ajuste de presión según las necesidades del cliente.

## CONDICIONES DE TRABAJO

Paso	DN	15-150	
Presión nominal	PN	10	16
Máxima presión de trabajo, Kg/Cm <sup>2</sup>	Hasta 100°C	9,5	15,2

## MATERIALES

- ◆ Prueba hidráulica de estanqueidad y cierre según EN 12266-1  
100% Válvulas probadas.

FIGURA	CUERPO, TAPA Y PRENSA	OBTURADOR	ANILLOS	TORNILLERÍA
S-606	A. Inoxidable A316 (EN10088/DIN 17440)	A. Inoxidable A316 (EN10088/DIN 17440)	A. Inoxidable A316 (EN10088/DIN 17440)	A. Inoxidable A4

## DIMENSIONES

DN	ØD	L	Rango ajuste presión	H Max	Peso	Código
mm	PN	mm	bar	mm	[kg]	SAVAL
15	95	130	02-05/06-09/10-16/17-25	275/275/275/275	7	SDSE606YYYY16015
20	105	150	02-05/06-09/10-16/17-25	280/280/280/280	7,5	SDSE606YYYY16020
25	115	160	02-05/06-09/10-16/17-25	285/285/285/315	8	SDSE606YYYY16025
32	140	180	02-07/08-12/13-25	325/325/385	13	SDSE606YYYY16032
40	150	200	02-05/06-09/10-16/17-25	330/385/385/385	13,5	SDSE606YYYY16040
50	165	230	02-05/06-09/10-16/17-25	335/395/395/435	16,5	SDSE606YYYY16050
65	185	290	02-06/07-16/17-25	395/395/520	32	SDSE606YYYY16065
80	200	310	02-05/06-09/10-16/17-25	400/400/525/520	37	SDSE606YYYY16080
100	220	350	02-06/07-10/11-16	425/550/550	45,5	SDSE606YYYY16100
125	250	400	02-06/07-12/13-16	605/690/910	95	SDSE606YYYY16125
150	285	480	02-04/05-08/09-16	625/720/945	121	SDSE606YYYY16150

xxx = nº figura

YYYY = rango ajuste presión.

# VÁLVULA DE SEGURIDAD

P/Angular. Bronce PN 10/16

## CARACTERÍSTICAS

### Diseño:

- ◆ EN 13789 / UNE-EN ISO 4126-1.
- ◆ Distancia entre bridas EN 558 serie 1, (DIN 3202 F1).
- ◆ Bridas según EN 1092.

## CARACTERÍSTICAS OPCIONALES

### Apoyo Logístico Integrado (ILS):

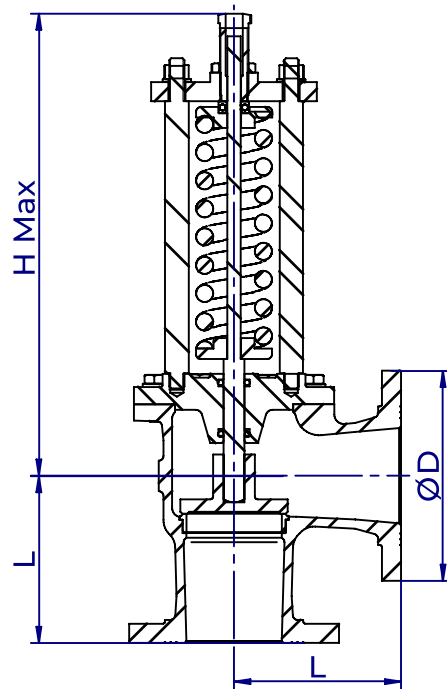
- ◆ Documentación Técnica (accesible por QR).
- ◆ Aprovechamiento de Repuestos (LCRS).
- ◆ Ingeniería Logística (obsolescencia/costes).
- ◆ Ajuste de presión según las necesidades del cliente.

## CONDICIONES DE TRABAJO

Paso	DN	15-150
Presión nominal	PN	16 10
Máxima presión de trabajo, Kg/Cm <sup>2</sup>	Hasta 100°C	16 10

## MATERIALES

FIGURA	CUERPO, TAPA Y PRENSA	OBTURADOR	ANILLOS	TORNILLERIA
S-717	Bronce (Rg10) (DIN 1705)	Bronce (Rg10) (DIN 1705)	Bronce (Rg10) (DIN 1705)	A. Inoxidable A4
S-718	Bronce (Rg10) (DIN 1705)	CuAl10Fe5Ni5 (EN1982/DIN1714)	CuAl10Fe5Ni5 (EN1982/DIN1714)	A. Inoxidable A4



- ◆ Prueba hidráulica de estanqueidad y cierre según EN 12266-1  
100% Válvulas probadas.

## DIMENSIONES

DN	ØD	L	Rango ajuste presión	H Max	Peso	Código
mm	PN	mm	bar	mm	[kg]	SAVAL
15	95	**	02-05/06-09/10-16/17-25	260/260/260/260	7	SDSExxxYYYY16015
20	105	**	02-05/06-09/10-16/17-25	260/260/260/260	8	SDSExxxYYYY16020
25	115	**	02-05/06-09/10-16/17-25	260/260/260/285	9	SDSExxxYYYY16025
32	140	105	02-07/08-12/13-25	300/300/360	13,5	SDSExxxYYYY16032
40	150	115	02-05/06-09/10-16/17-25	295/355/360/360	14	SDSExxxYYYY16040
50	165	125	02-05/06-09/10-16/17-25	360/360/360/400	16	SDSExxxYYYY16050
65	185	145	02-06/07-16/17-25	345/345/470	32,5	SDSExxxYYYY16065
80	200	155	02-05/06-09/10-16/17-25	345/345/470/470	36,5	SDSExxxYYYY16080
100	220	175	02-06/07-10/11-16	365/490/490	43,5	SDSExxxYYYY16100
125	250	200	02-06/07-12/13-16	530/615/840	91,5	SDSExxxYYYY16125
150	285	225	02-04/05-08/09-16	630/630/855	112	SDSExxxYYYY16150

xxx = nº figura

\*\*Medidas a consultar

YYYY = rango ajuste presión.

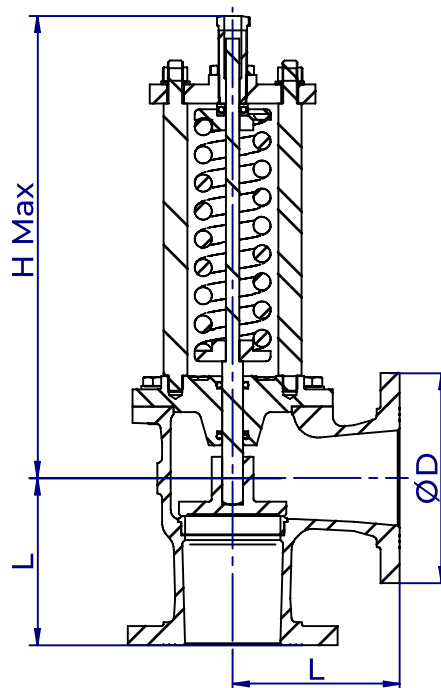
# VÁLVULA DE SEGURIDAD

P/Angular. Acero al carbono PN 10/16

## CARACTERÍSTICAS

### Diseño:

- ◆ EN 13709 / UNE-EN ISO 4126-1.
- ◆ Distancia entre bridas EN 558 serie 1, (DIN 3202 F1).
- ◆ Bridas según EN 1092.



## CARACTERÍSTICAS OPCIONALES

### Apoyo Logístico Integrado (ILS):

- ◆ Documentación Técnica (accesible por QR).
- ◆ Aprovisionamiento de Repuestos (LCRS).
- ◆ Ingeniería Logística (obsolescencia/costes).
- ◆ Ajuste de presión según las necesidades del cliente.

## CONDICIONES DE TRABAJO

Paso	DN	15-150
Presión nominal	PN	10 16
Máxima presión de trabajo, Kg/Cm <sup>2</sup>	Hasta 100°C	9,4 15

## MATERIALES

- ◆ Prueba hidráulica de estanqueidad y cierre según EN 12266-1  
100% Válvulas probadas.

FIGURA	CUERPO, TAPA Y PRENSA	OBTURADOR	ANILLOS	TORNILLERIA
S-210	Acero al carbono (GS-C 25) (EN10213/DIN 17245)	Bronce (Rg5) (DIN 1705)	Bronce (Rg5) (DIN 1705)	Acero 8.8
S-212	Acero al carbono (GS-C 25) (EN10213/DIN 17245)	A. Inoxidable (AISI420)	A. Inoxidable (AISI420)	Acero 8.8

## DIMENSIONES

DN	ØD	L	Rango ajuste presión	H Max	Peso	Código
mm	PN	mm	bar	mm	[kg]	SAVAL
15	95	**	02-05/06-09/10-16/17-25	260/260/260/260	6	SDSExxxYYYY16015
20	105	**	02-05/06-09/10-16/17-25	260/260/260/260	7	SDSExxxYYYY16020
25	115	**	02-05/06-09/10-16/17-25	260/260/260/285	8	SDSExxxYYYY16025
32	140	105	02-07/08-12/13-25	300/300/360	12,5	SDSExxxYYYY16032
40	150	115	02-05/06-09/10-16/17-25	295/355/360/360	13	SDSExxxYYYY16040
50	165	125	02-05/06-09/10-16/17-25	360/360/360/400	15,5	SDSExxxYYYY16050
65	185	145	02-06/07-16/17-25	345/345/470	30,5	SDSExxxYYYY16065
80	200	155	02-05/06-09/10-16/17-25	345/345/470/470	34	SDSExxxYYYY16080
100	220	175	02-06/07-10/11-16	365/490/490	40,5	SDSExxxYYYY16100
125	250	200	02-06/07-12/13-16	530/615/840	87	SDSExxxYYYY16125
150	285	225	02-04/05-08/09-16	630/630/855	105,5	SDSExxxYYYY16150

xxx = nº figura

\*\*Medias a consultar

YYYY = rango ajuste presión.

# VÁLVULA DE SEGURIDAD

P/Angular. Acero inoxidable PN 10/16

## CARACTERÍSTICAS

### Diseño:

- ◆ EN 13709 / UNE-EN ISO 4126-1.
- ◆ Distancia entre bridas EN 558 serie 1, (DIN 3202 F1).
- ◆ Bridas según EN 1092.

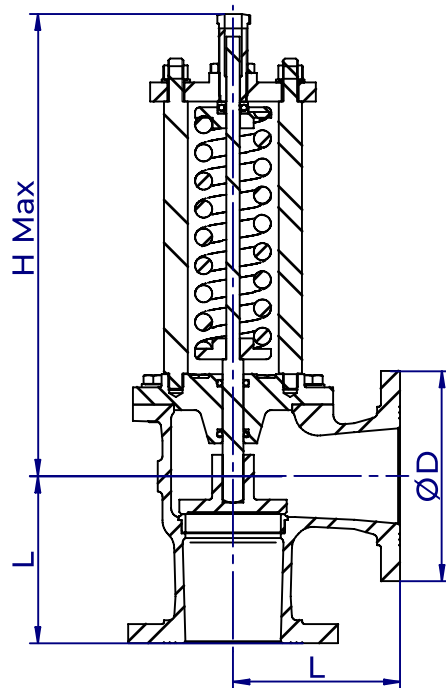
## CARACTERÍSTICAS OPCIONALES

### Apoyo Logístico Integrado (ILS):

- ◆ Documentación Técnica (accesible por QR).
- ◆ Aprovisionamiento de Repuestos (LCRS).
- ◆ Ingeniería Logística (obsolescencia/costes).
- ◆ Ajuste de presión según las necesidades del cliente.

## CONDICIONES DE TRABAJO

Paso	DN	15-150
Presión nominal	PN	16 10
Máxima presión de trabajo, Kg/Cm <sup>2</sup>	Hasta 100°C	15,2 9,5



## MATERIALES

FIGURA	CUERPO, TAPA Y PRENSA	OBTURADOR	ANILLOS	TORNILLERIA
S-616	A. Inoxidable A316 (EN10088/DIN 17440)	A. Inoxidable A316 (EN10088/DIN 17440)	A. Inoxidable A316 (EN10088/DIN 17440)	A. Inoxidable A4

## DIMENSIONES

DN	ØD	L	Rango ajuste presión	H Max	Peso	Código
mm	PN	mm	bar	mm	[kg]	SAVAL
15	95	**	02-05/06-09/10-16/17-25	260/260/260/260	6	SDSE616YYYY16015
20	105	**	02-05/06-09/10-16/17-25	260/260/260/260	7	SDSE616YYYY16020
25	115	**	02-05/06-09/10-16/17-25	260/260/260/285	8	SDSE616YYYY16025
32	140	105	02-07/08-12/13-25	300/300/360	12,5	SDSE616YYYY16032
40	150	115	02-05/06-09/10-16/17-25	295/355/360/360	13	SDSE616YYYY16040
50	165	125	02-05/06-09/10-16/17-25	360/360/360/400	15,5	SDSE616YYYY16050
65	185	145	02-06/07-16/17-25	345/345/470	30,5	SDSE616YYYY16065
80	200	155	02-05/06-09/10-16/17-25	345/345/470/470	34	SDSE616YYYY16080
100	220	175	02-06/07-10/11-16	365/490/490	40,5	SDSE616YYYY16100
125	250	200	02-06/07-12/13-16	530/615/840	87	SDSE616YYYY16125
150	285	225	02-04/05-08/09-16	630/630/855	105,5	SDSE616YYYY16150

\*\*Medidas a consultar

YYYY = rango ajuste presión.



## VÁLVULAS DE RETENCIÓN

# VÁLVULA DE RETENCIÓN DE PISTÓN

P/Recto. Bronce. PN 10/16

## CARACTERÍSTICAS

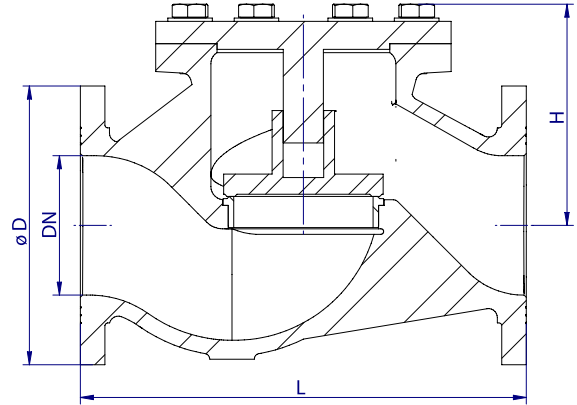
### Diseño:

- ◆ DIN 13789.
- ◆ Distancia entre bridas EN 558 serie 1, (DIN 3202 F1).
- ◆ Bridas según EN 1092.

## CARACTERÍSTICAS OPCIONALES

### Apoyo Logístico Integrado (ILS):

- ◆ Documentación Técnica (accesible por QR).
- ◆ Aprovisionamiento de Repuestos (LCRS).
- ◆ Ingeniería Logística (obsolescencia/costes).



## CONDICIONES DE TRABAJO

Peso	DN	15-250	300	
Presión nominal	PN	10	16	10
Máxima presión de trabajo, kg/cm <sup>2</sup>	Hasta 100°C	10	16	10
	Hasta 225°C	6,6	10,7	6,6

- ◆ Prueba hidráulica de estanqueidad y cierre según EN 12266-1  
100% Válvulas probadas.

## MATERIALES

FIGURA	CUERPO/TAPA	ASIENTOS	TORNILLERIA
R-708	Bronce (Rg10) (DIN 1705)	CuAl10Fe5Ni5 (EN 1982/DIN 1714)	A.Inoxidable A4

## DIMENSIONES

DN mm	Bridas PN	ØD mm	L mm	H mm	Peso [kg]	Código SAVAL
15	10/16	95	130	72	4	SDRE708TABR16015
20	10/16	105	150	76	5	SDRE708TABR16020
25	10/16	115	160	81	6	SDRE708TABR16025
32	10/16	140	180	102	10	SDRE708TABR16032
40	10/16	150	200	105	10,5	SDRE708TABR16040
50	10/16	165	230	113	13	SDRE708TABR16050
65	10/16	185	290	135	24	SDRE708TABR16065
80	10/16	200	310	135	29,5	SDRE708TABR16080
100	10/16	220	350	170	37	SDRE708TABR16100
125	10/16	250	400	200	67,5	SDRE708TABR16125
150	10/16	285	480	220	94	SDRE708TABR16150
200	10	340	600	280	168	SDRE708TABR10200
200	16	340	600	280	168	SDRE708TABR16200
250	10	395	730	345	230	SDRE708TABR10250
250	16	405	730	345	230	SDRE708TABR16250
300	10	445	850	360	355	SDRE708TABR10300

# VÁLVULA DE RETENCIÓN DE PISTÓN

P/Recto. Acero al carbono PN 10/16

## CARACTERÍSTICAS

### Diseño:

- ◆ DIN 13789.
- ◆ Distancia entre bridas EN 558 serie 1, (DIN 3202 F1).
- ◆ Bridas según EN 1092.

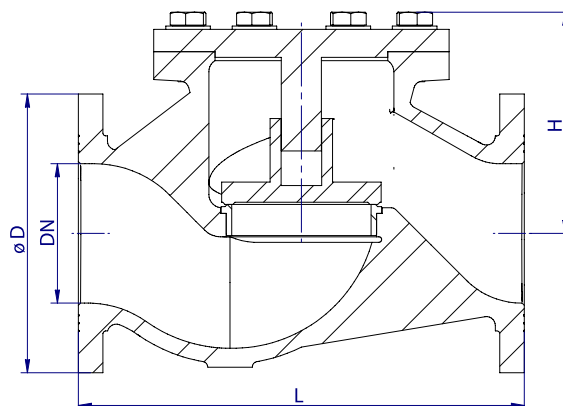
## CARACTERÍSTICAS OPCIONALES

### Apoyo Logístico Integrado (ILS):

- ◆ Documentación Técnica (accesible por QR).
- ◆ Aprovisionamiento de Repuestos (LCRS).
- ◆ Ingeniería Logística (obsolescencia/costes).

## CONDICIONES DE TRABAJO

Paso	DN	15-250	300
Presión nominal	PN	10	16
Máxima presión de trabajo, kg/cm <sup>2</sup>	Hasta 100°C	9,4	15
	Hasta 225°C	8	8



- ◆ Prueba hidráulica de estanqueidad y cierre según EN 12266-1  
100% Válvulas probadas.

## MATERIALES

FIGURA	CUERPO/TAPA	ASIENTOS	TORNILLERIA
R-200	Acero al carbono (GS-C25) (EN10213/DIN 17245)	Bronce (Rg5) (DIN 1705)	Acero 8.8
R-202	Acero al carbono (GS-C25) (EN10213/DIN 17245)	A.Inoxidable (AISI420)	Acero 8.8

## DIMENSIONES

DN	Bridas	ØD	L	H	Peso	Código
mm	PN	mm	mm	mm	[kg]	SAVAL
15	10/16	95	130	72	4	SDRExxxTABR16015
20	10/16	105	150	76	4,5	SDRExxxTABR16020
25	10/16	115	160	81	5,5	SDRExxxTABR16025
32	10/16	140	180	102	9,5	SDRExxxTABR16032
40	10/16	150	200	105	10	SDRExxxTABR16040
50	10/16	165	230	113	12	SDRExxxTABR16050
65	10/16	185	290	135	22	SDRExxxTABR16065
80	10/16	200	310	135	27	SDRExxxTABR16080
100	10/16	220	350	170	34	SDRExxxTABR16100
125	10/16	250	400	200	62,5	SDRExxxTABR16125
150	10/16	285	480	220	87	SDRExxxTABR16150
200	10	340	600	280	154	SDRExxxTABR10200
200	16	340	600	280	154	SDRExxxTABR16200
250	10	395	730	345	213	SDRExxxTABR10250
250	16	405	730	345	213	SDRExxxTABR16250
300	10	445	850	360	328	SDRExxxTABR10300

xxx = nº figura

# VÁLVULA DE RETENCIÓN DE PISTÓN

P/Recto. Acero inoxidable. PN 10/16

## CARACTERÍSTICAS

### Diseño:

- ◆ DIN 13789.
- ◆ Distancia entre bridas EN 558 serie 1, (DIN 3202 F1).
- ◆ Bridas según EN 1092.

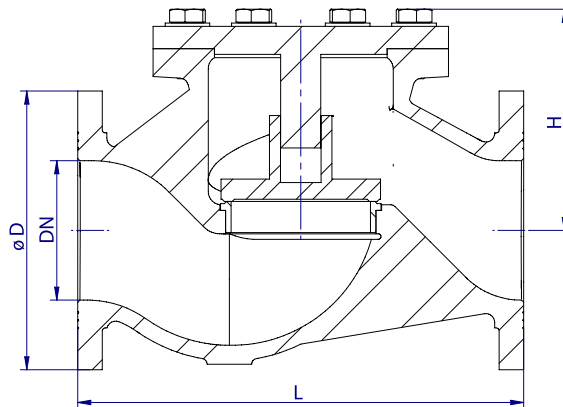
## CARACTERÍSTICAS OPCIONALES

### Apoyo Logístico Integrado (ILS):

- ◆ Documentación Técnica (accesible por QR).
- ◆ Aprovisionamiento de Repuestos (LCRS).
- ◆ Ingeniería Logística (obsolescencia/costes).

## CONDICIONES DE TRABAJO

Peso	DN	15-250	300	
Presión nominal	PN	10	16	10
Máxima presión de trabajo, kg/cm <sup>2</sup>	Hasta 100°C	9,5	15,2	9,5
	Hasta 225°C	7,3	11,6	7,3



- ◆ Prueba hidráulica de estanqueidad y cierre según EN 12266-1  
100% Válvulas probadas.

## MATERIALES

FIGURA	CUERPO/TAPA	ASIENTOS	TORNILLERIA
R-606	A.Inoxidable A316 (EN10088/DIN 17440)	A.Inoxidable A316 (EN10088/DIN 17440)	A.Inoxidable A4

## DIMENSIONES

DN mm	Bridas PN	ØD mm	L mm	H mm	Peso [kg]	Código SAVAL
15	10/16	95	130	72	4	SDRE606TABR16015
20	10/16	105	150	76	4,5	SDRE606TABR16020
25	10/16	115	160	81	5,5	SDRE606TABR16025
32	10/16	140	180	102	9,5	SDRE606TABR16032
40	10/16	150	200	105	10	SDRE606TABR16040
50	10/16	165	230	113	12	SDRE606TABR16050
65	10/16	185	290	135	22	SDRE606TABR16065
80	10/16	200	310	135	27	SDRE606TABR16080
100	10/16	220	350	170	34	SDRE606TABR16100
125	10/16	250	400	200	62,5	SDRE606TABR16125
150	10/16	285	480	220	87	SDRE606TABR16150
200	10	340	600	280	154	SDRE606TABR10200
200	16	340	600	280	154	SDRE606TABR16200
250	10	395	730	345	213	SDRE606TABR10250
250	16	405	730	345	213	SDRE606TABR16250
300	10	445	850	360	328	SDRE606TABR10300

# VÁLVULA DE RETENCIÓN DE PISTÓN

P/Angular. Bronce. PN 10/16

## CARACTERÍSTICAS

### Diseño:

- ◆ DIN 13789.
- ◆ Distancia entre bridas EN 558 serie 8, (DIN 3202 F32).
- ◆ Bridas según EN 1092.

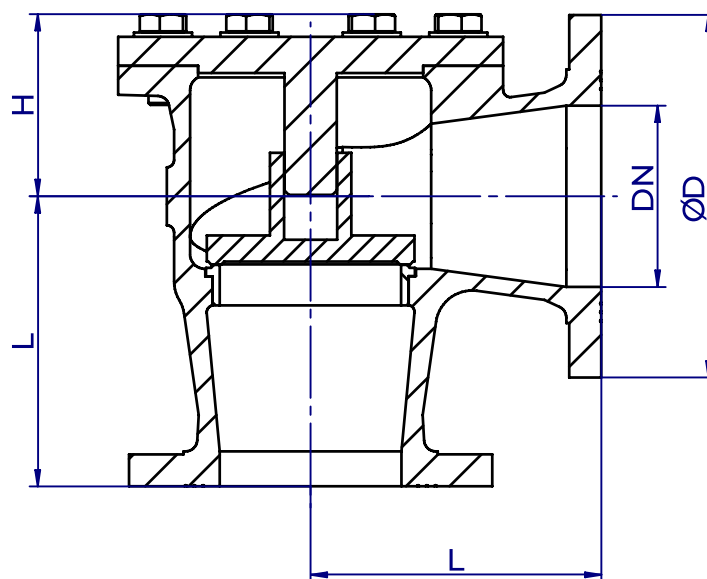
## CARACTERÍSTICAS OPCIONALES

### Apoyo Logístico Integrado (ILS):

- ◆ Documentación Técnica (accesible por QR).
- ◆ Aprovisionamiento de Repuestos (LCRS).
- ◆ Ingeniería Logística (obsolescencia/costes).

## CONDICIONES DE TRABAJO

Peso	DN	15-250	300
Presión nominal	PN	10	16
Máxima presión de trabajo, kg/cm <sup>2</sup>	Hasta 100°C	10	16
	Hasta 225°C	6,6	10,7



- ◆ Prueba hidráulica de estanqueidad y cierre según EN 12266-1  
100% Válvulas probadas.

## MATERIALES

FIGURA	CUERPO/TAPA	ASIENTOS	TORNILLERIA
R-718	Bronce (Rg10) (DIN 1705)	CuAl10Fe5Ni5 (EN1982/DIN 1714)	A.Inoxidable A4

## DIMENSIONES

DN mm	Bridas PN	ØD mm	L mm	H mm	Peso [kg]	Código SAVAL
15	10/16	95	75	61	4	SDRE718TABR16015
20	10/16	105	85	61	5	SDRE718TABR16020
25	10/16	115	90	61	5,5	SDRE718TABR16025
32	10/16	140	105	81	9,5	SDRE718TABR16032
40	10/16	150	115	81	11	SDRE718TABR16040
50	10/16	165	125	83	12,5	SDRE718TABR16050
65	10/16	185	145	93	22,5	SDRE718TABR16065
80	10/16	200	155	100	26,5	SDRE718TABR16080
100	10/16	220	175	110	33	SDRE718TABR16100
125	10/16	250	200	126	55	SDRE718TABR16125
150	10/16	285	225	143	72	SDRE718TABR16150
200	10	340	275	170	137,5	SDRE718TABR10200
200	16	340	275	170	137,5	SDRE718TABR16200
250	10	395	325	222	226	SDRE718TABR10250
250	16	405	325	222	226	SDRE718TABR16250
300	10	445	375	223	260	SDRE718TABR10300

# VÁLVULA DE RETENCIÓN DE PISTÓN

P/Angular. Acero al carbono PN 10/16

## CARACTERÍSTICAS

### Diseño:

- ◆ DIN 13789.
- ◆ Distancia entre bridas EN 558 serie 8, (DIN 3202 F32).
- ◆ Bridas según EN 1092.

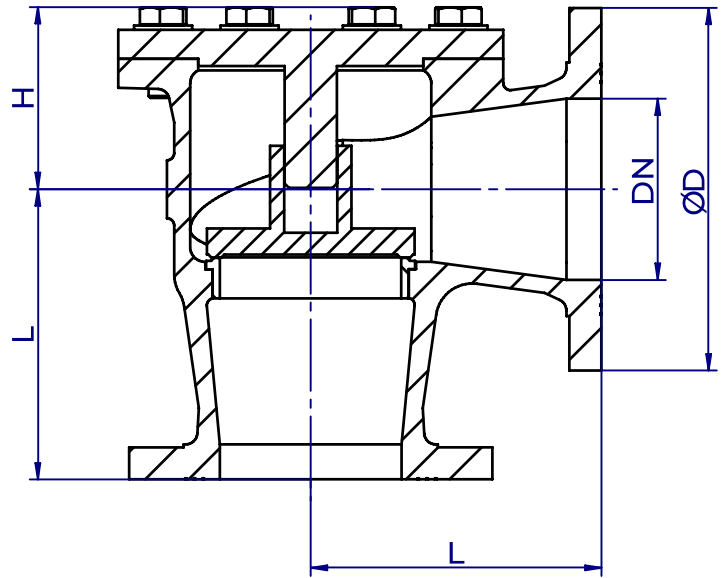
## CARACTERÍSTICAS OPCIONALES

### Apoyo Logístico Integrado (ILS):

- ◆ Documentación Técnica (accesible por QR).
- ◆ Aprovisionamiento de Repuestos (LCRS).
- ◆ Ingeniería Logística (obsolescencia/costes).

## CONDICIONES DE TRABAJO

Paso	DN	15-250	300	
Presión nominal	PN	10	16	10
Máxima presión de trabajo, kg/cm <sup>2</sup>	Hasta 100°C	9,4	15	9,4
	Hasta 225°C	8	12,8	8



- ◆ Prueba hidráulica de estanqueidad y cierre según EN 12266-1  
100% Válvulas probadas.

## MATERIALES

FIGURA	CUERPO/TAPA	ASIENTOS	TORNILLERIA
R-210	Acero al carbono (GS-C25) (EN10213/DIN 17245)	Bronce (Rg5) (DIN 1705)	Acero 8.8
R-212	Acero al carbono (GS-C25) (EN10213/DIN 17245)	A.Inoxidable (AISI420)	Acero 8.8

## DIMENSIONES

DN	Bridas	ØD	L	H	Peso	Código
mm	PN	mm	mm	mm	[kg]	SAVAL
15	10/16	95	75	61	4	SDRExxxTABR16015
20	10/16	105	85	61	4,5	SDRExxxTABR16020
25	10/16	115	90	61	5	SDRExxxTABR16025
32	10/16	140	105	81	9	SDRExxxTABR16032
40	10/16	150	115	81	10	SDRExxxTABR16040
50	10/16	165	125	83	11,5	SDRExxxTABR16050
65	10/16	185	145	93	20,5	SDRExxxTABR16065
80	10/16	200	155	100	24,5	SDRExxxTABR16080
100	10/16	220	175	110	31	SDRExxxTABR16100
125	10/16	250	200	126	51	SDRExxxTABR16125
150	10/16	285	225	143	66,5	SDRExxxTABR16150
200	10	340	275	170	127,5	SDRExxxTABR10200
200	16	340	275	170	127,5	SDRExxxTABR16200
250	10	395	325	222	209	SDRExxxTABR10250
250	16	405	325	222	209	SDRExxxTABR16250
300	10	445	375	223	242	SDRExxxTABR10300

xxx = nº figura

# VÁLVULA DE RETENCIÓN DE PISTÓN

P/Angular. Acero inoxidable. PN 10/16

## CARACTERÍSTICAS

### Diseño:

- ◆ DIN 13789.
- ◆ Distancia entre bridas EN 558 serie 8, (DIN 3202 F32).
- ◆ Bridas según EN 1092.

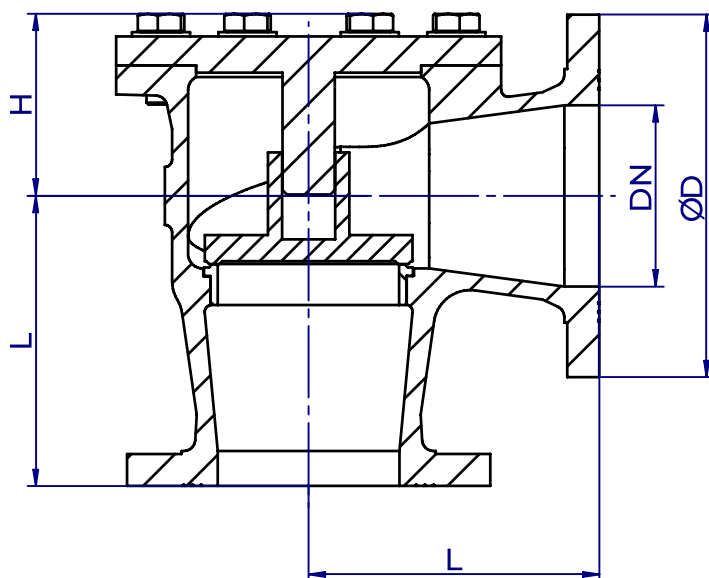
## CARACTERÍSTICAS OPCIONALES

### Apoyo Logístico Integrado (ILS):

- ◆ Documentación Técnica (accesible por QR).
- ◆ Aprovisionamiento de Repuestos (LCRS).
- ◆ Ingeniería Logística (obsolescencia/costes).

## CONDICIONES DE TRABAJO

Paso	DN	15-250	300
Presión nominal	PN	10	16
Máxima presión de trabajo, kg/cm <sup>2</sup>	Hasta 100°C	9,5	15,2
	Hasta 225°C	7,3	11,6



- ◆ Prueba hidráulica de estanqueidad y cierre según EN 12266-1  
100% Válvulas probadas.

## MATERIALES

FIGURA	CUERPO/TAPA	ASIENTOS	TORNILLERIA
R-616	A.Inoxidable A316 (EN10088/DIN17440)	A.Inoxidable A316 (EN10088/DIN17440)	A.Inoxidable A4

## DIMENSIONES

DN	Bridas	ØD	L	H	Peso	Código
mm	PN	mm	mm	mm	[kg]	SAVAL
15	10/16	95	75	61	4	SDRE616TABR16015
20	10/16	105	85	61	4,5	SDRE616TABR16020
25	10/16	115	90	61	5	SDRE616TABR16025
32	10/16	140	105	81	9	SDRE616TABR16032
40	10/16	150	115	81	10	SDRE616TABR16040
50	10/16	165	125	83	11,5	SDRE616TABR16050
65	10/16	185	145	93	20,5	SDRE616TABR16065
80	10/16	200	155	100	24,5	SDRE616TABR16080
100	10/16	220	175	110	31	SDRE616TABR16100
125	10/16	250	200	126	51	SDRE616TABR16125
150	10/16	285	225	143	66,5	SDRE616TABR16150
200	10	340	275	170	127,5	SDRE616TABR10200
200	16	340	275	170	127,5	SDRE616TABR16200
250	10	395	325	222	209	SDRE616TABR10250
250	16	405	325	222	209	SDRE616TABR16250
300	10	445	375	223	242	SDRE616TABR10300

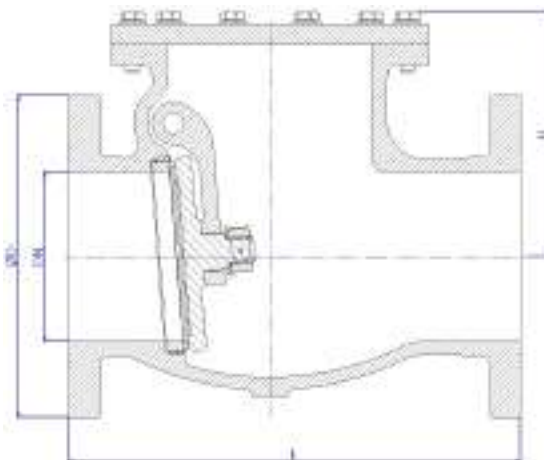
# VÁLVULA DE RETENCIÓN A CLAPETA

P/Recto. Bronce PN 10/16

## CARACTERÍSTICAS

### Diseño:

- ◆ UN EN 16767.
- ◆ Distancia entre bridas EN 558-1 (DIN 3202 F6).
- ◆ Bridas según EN 1092.
- ◆ Asiento metálico.



## CARACTERÍSTICAS OPCIONALES

### Apoyo Logístico Integrado (ILS):

- ◆ Documentación Técnica (accesible por QR).
- ◆ Aprovisionamiento de Repuestos (LCRS).
- ◆ Ingeniería Logística (obsolescencia/costes).

## CONDICIONES DE TRABAJO

Paso	DN	32-250	
Presión nominal	PN	10	16
Máxima presión de trabajo, kg/cm <sup>2</sup>	Hasta 100°C	10	16
	Hasta 225°C	6,6	10,7

## MATERIALES

- ◆ Prueba hidráulica de estanqueidad y cierre según EN 12266-1  
100% Válvulas probadas.

FIGURA	CUERPO	TAPA	CLAPETA	ASIENTOS	TORNILLERIA
RS-707	Bronce (Rg10) (DIN 1705)	Bronce (Rg10) (DIN 1705)	Bronce (Rg10) (DIN 1705)	Bronce (Rg10) (DIN 1705)	Acero 8.8
RS-708	Bronce (Rg10) (DIN 1705)	CuAl10Fe5Ni5 / RG-10 (EN1982/DIN 1714)	CuAl10Fe5Ni5 (EN1982/DIN 1714)	CuAl10Fe5Ni5 (EN1982/DIN 1714)	Acero 8.8

## DIMENSIONES

DN	Bridas	ØD	L	H	Peso	Código
mm	PN	mm	mm	mm	[kg]	SAVAL
32	10/16	140	180	138	14	SDRSxxxTABR16032
40	10/16	150	180	138	14,5	SDRSxxxTABR16040
50	10/16	165	200	145	19,5	SDRSxxxTABR16050
65	10/16	185	240	165	24,5	SDRSxxxTABR16065
80	10/16	200	260	175	29,5	SDRSxxxTABR16080
100	10/16	220	300	200	37	SDRSxxxTABR16100
125	10/16	250	350	220	60,5	SDRSxxxTABR16125
150	10/16	285	400	240	69,5	SDRSxxxTABR16150
200	10	340	500	310	156	SDRSxxxTABR10200
200	16	340	500	310	156	SDRSxxxTABR16200
250	10	395	600	380	226,5	SDRSxxxTABR10250
250	16	405	600	380	232,5	SDRSxxxTABR16250

xxx = nº figura

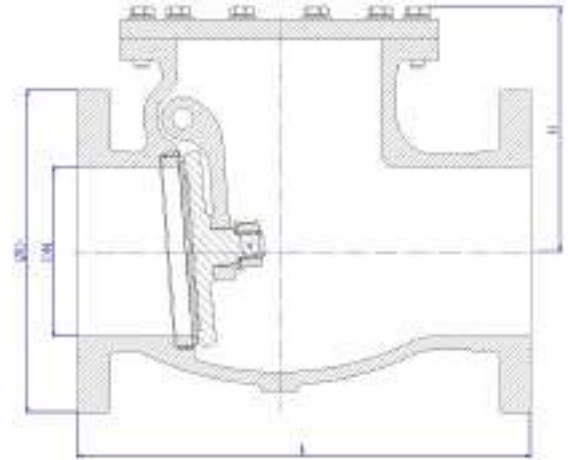
# VÁLVULA DE RETENCIÓN A CLAPETA

P/Recto. Acero al carbono PN 10/16

## CARACTERÍSTICAS

### Diseño:

- ◆ UN EN 16767.
- ◆ Distancia entre bridas EN 558-1 (DIN 3202 F6).
- ◆ Bridas según EN 1092.
- ◆ Asiento metálico.



## CARACTERÍSTICAS OPCIONALES

### Apoyo Logístico Integrado (ILS):

- ◆ Documentación Técnica (accesible por QR).
- ◆ Aprovechamiento de Repuestos (LCRS).
- ◆ Ingeniería Logística (obsolescencia/costes).

## CONDICIONES DE TRABAJO

Paso	DN	32-250	
Presión nominal	PN	10	16
Máxima presión de trabajo, kg/cm <sup>2</sup>	Hasta 100°C	9,4	15
	Hasta 225°C	8	12,8

## MATERIALES

- ◆ Prueba hidráulica de estanqueidad y cierre según EN 12266-1  
100% Válvulas probadas.

FIGURA	CUERPO	TAPA	CLAPETA	ASIENTOS	TORNILLERIA
RS-200	Acero al carbono (GS-C25) (EN10213/DIN 17245)	ST52 o similar	Bronce (Rg5) (DIN 1705)	Bronce (Rg5) (DIN 1705)	Acero 8.8
RS-202	Acero al carbono (GS-C25) (EN10213/DIN 17245)	ST52 o similar	A.Inoxidable (AISI420)	A.Inoxidable (AISI420)	Acero 8.8

## DIMENSIONES

DN	Bridas	ØD	L	H	Peso	Código
mm	PN	mm	mm	mm	[kg]	SAVAL
32	10/16	140	180	138	13	SDRSxxxTABR16032
40	10/16	150	180	138	13	SDRSxxxTABR16040
50	10/16	165	200	145	17,5	SDRSxxxTABR16050
65	10/16	185	240	165	22,5	SDRSxxxTABR16065
80	10/16	200	260	175	27	SDRSxxxTABR16080
100	10/16	220	300	200	34,5	SDRSxxxTABR16100
125	10/16	250	350	220	56	SDRSxxxTABR16125
150	10/16	285	400	240	72,5	SDRSxxxTABR16150
200	10	340	500	310	144	SDRSxxxTABR10200
200	16	340	500	310	144	SDRSxxxTABR16200
250	10	395	600	380	206,5	SDRSxxxTABR10250
250	16	405	600	380	211,5	SDRSxxxTABR16250

xxx = nº figura

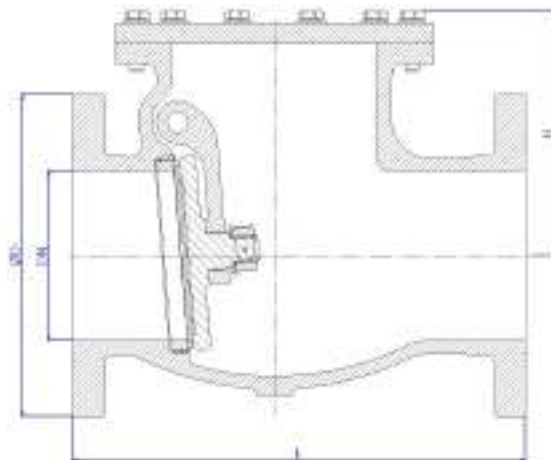
# VÁLVULA DE RETENCIÓN A CLAPETA

P/Recto. Acero inoxidable PN 10/16

## CARACTERÍSTICAS

### Diseño:

- ◆ UN EN 16767.
- ◆ Distancia entre bridas EN 558-1 (DIN 3202 F6).
- ◆ Bridas según EN 1092.
- ◆ Asiento metálico.



## CARACTERÍSTICAS OPCIONALES

### Apoyo Logístico Integrado (ILS):

- ◆ Documentación Técnica (accesible por QR).
- ◆ Aprovechamiento de Repuestos (LCRS).
- ◆ Ingeniería Logística (obsolescencia/costes).

## CONDICIONES DE TRABAJO

Paso	DN	32-250	
Presión nominal	PN	10	16
Máxima presión de trabajo, kg/cm <sup>2</sup>	Hasta 100°C	9,5	15,2
	Hasta 225°C	7,3	11,6

## MATERIALES

- ◆ Prueba hidráulica de estanqueidad y cierre según EN 12266-1  
100% Válvulas probadas.

FIGURA	CUERPO	TAPA	CLAPETA	ASIENTOS	TORNILLERIA
RS-606	A.Inoxidable A316 (EN10088/DIN 17440)	A.Inoxidable A316	A.Inoxidable A316	A.Inoxidable A316	A.Inoxidable A4

## DIMENSIONES

DN	Bridas	ØD	L	H	Peso	Código
mm	PN	mm	mm	mm	[kg]	SAVAL
32	10/16	140	180	138	13	SDRS606TABR16032
40	10/16	150	180	138	13	SDRS606TABR16040
50	10/16	165	200	145	17,5	SDRS606TABR16050
65	10/16	185	240	165	22,5	SDRS606TABR16065
80	10/16	200	260	175	27	SDRS606TABR16080
100	10/16	220	300	200	34,5	SDRS606TABR16100
125	10/16	250	350	220	56	SDRS606TABR16125
150	10/16	285	400	240	72,5	SDRS606TABR16150
200	10	340	500	310	144	SDRS606TABR10200
200	16	340	500	310	144	SDRS606TABR16200
250	10	395	600	380	206,5	SDRS606TABR10250
250	16	405	600	380	211,5	SDRS606TABR16250



## VÁLVULAS DE DESCARGA

# VÁLVULA DE DESCARGA

P/Recto. Bronce PN 10/16

## CARACTERÍSTICAS

### Diseño:

- ◆ EN 13789 (DIN 3356 parte 5).
- ◆ Distancia entre bridas EN 558-1 Serie-1.
- ◆ Bridas según EN 1092 (DIN 2633).
- ◆ Con resorte tarado a 0.5 kg/cm<sup>2</sup>
- ◆ Indicador de posición.

## CARACTERÍSTICAS OPCIONALES

### Apoyo Logístico Integrado (ILS):

- ◆ Documentación Técnica (accesible por QR).
- ◆ Aprovisionamiento de Repuestos (LCRS).
- ◆ Ingeniería Logística (obsolescencia/costes).

## CONDICIONES DE TRABAJO

Paso	DN	32-150	
Presión nominal	PN	10	16
Máxima presión de trabajo, kg/cm <sup>2</sup>	Hasta 100°C	10	16

## MATERIALES

- ◆ Prueba hidráulica de estanqueidad y cierre según EN 12266-1  
100% Válvulas probadas.

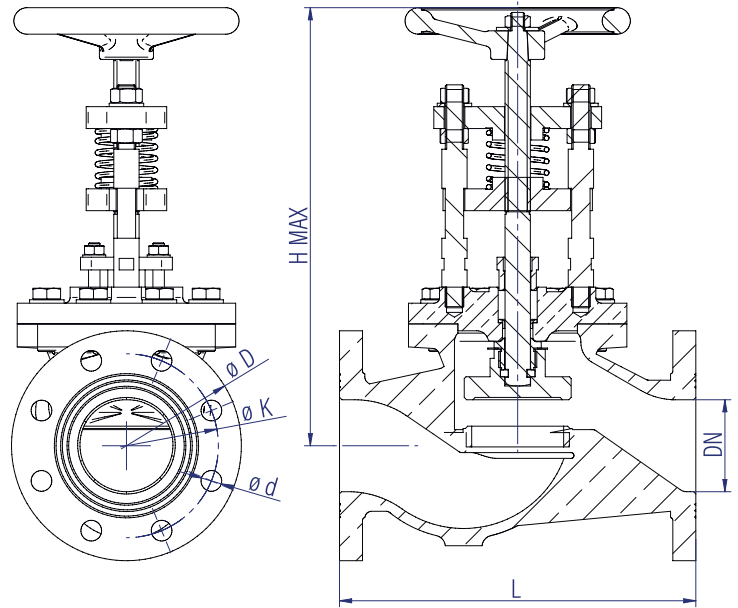


FIGURA	TIPO	CUERPO/TAPA	ASIENTOS	HUSILLO	TORNILLERIA	VOLANTE
GD-708	Descarga	Bronce (Rg10)(DIN1705) CuAl10Fe5Ni5 (EN 1982/DIN 1714)	CuAl10Fe5Ni5 (EN 1982/DIN 1714)	CuAl10Fe5Ni5 (En 1982/DIN 1714)	A. Inoxidable A4	Aluminio

## DIMENSIONES

DN	ØD	Bridas	L	H Max	ød	øK	Nº Agujeros	Peso [kg]	Código SAVAL
mm	mm	PN	mm	mm	mm	mm			
32	140	10/16	180	320	18	100	4	14	SDGD708TABR16032
40	150	10/16	200	325	18	110	4	14,5	SDGD708TABR16040
50	165	10/16	230	325	18	125	4	16	SDGD708TABR16050
65	185	10/16	290	385	18	145	4	30	SDGD708TABR16065
80	200	10/16	310	385	18	160	8	35,5	SDGD708TABR16080
100	220	10/16	350	463	18	180	8	44	SDGD708TABR16100
125	250	10/16	400	610	18	210	8	83	SDGD708TABR16125
150	285	10/16	480	627	22	240	8	111	SDGD708TABR16150
200	340	10	600	825	22	295	8	191	SDGD708INBR10200
200	340	16	600	825	22	295	12	190	SDGD708INBR16200

# VÁLVULA DE DESCARGA

P/Angular. Bronce PN 10/16

## CARACTERÍSTICAS

### Diseño:

- ◆ EN 13789 (DIN 3356 parte 5).
- ◆ Distancia entre bridas EN 558-1 Serie-8.
- ◆ Bridas según EN 1092 (DIN 2633).
- ◆ Con resorte tarado a 0.5 kg/cm<sup>2</sup>
- ◆ Indicador de posición.

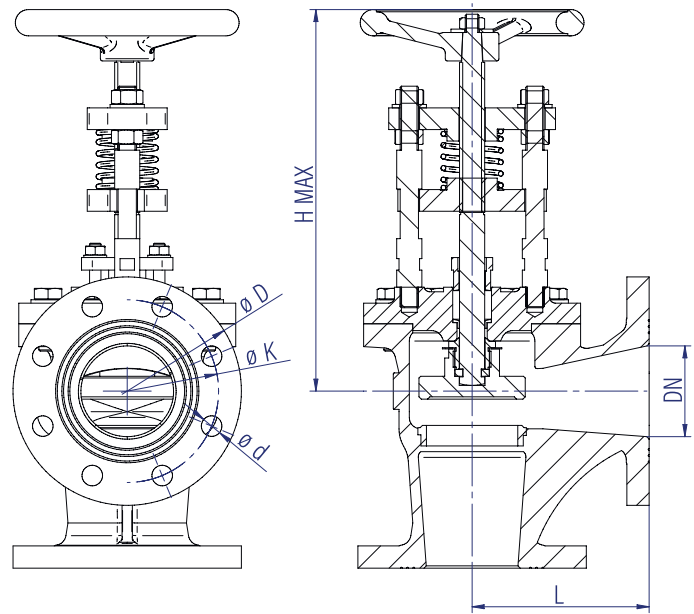
## CARACTERÍSTICAS OPCIONALES

### Apoyo Logístico Integrado (ILS):

- ◆ Documentación Técnica (accesible por QR).
- ◆ Aprovisionamiento de Repuestos (LCRS).
- ◆ Ingeniería Logística (obsolescencia/costes).

## CONDICIONES DE TRABAJO

Paso	DN	32-150	
Presión nominal	PN	10	16
Máxima presión de trabajo, kg/cm <sup>2</sup>	Hasta 100°C	10	16



- ◆ Prueba hidráulica de estanqueidad y cierre según EN 12266-1  
100% Válvulas probadas.

## MATERIALES

FIGURA	TIPO	CUERPO/TAPA	ASIENTOS	HUSILLO	TORNILLERIA	VOLANTE
GD-718	Descarga	Bronce (Rg10)(DIN1705) CuAl10Fe5Ni5 (EN 1982/DIN 1714)	CuAl10Fe5Ni5 (EN 1982/DIN 1714)	CuAl10Fe5Ni5 (En 1982/DIN 1714)	A. Inoxidable A4	Aluminio

## DIMENSIONES

DN	ØD	Bridas	L	H Max	ød	øK	Nº	Peso	Código
mm	mm	PN	mm	mm	mm	mm	Agujeros	[kg]	SAVAL
32	140	10/16	105	300	18	100	4	12	SDGD718TABR16032
40	150	10/16	115	300	18	110	4	13	SDGD718TABR16040
50	165	10/16	125	300	18	125	4	15,5	SDGD718TABR16050
65	185	10/16	145	335	18	145	4	28,5	SDGD718TABR16065
80	200	10/16	155	335	18	160	8	32,5	SDGD718TABR16080
100	220	10/16	175	402	18	180	8	40	SDGD718TABR16100
125	250	10/16	200	563	18	210	8	70,5	SDGD718TABR16125
150	285	10/16	225	550	22	240	8	88,5	SDGD718TABR16150
200	340	10	275	725	22	295	8	161	SDGD718INBR10200
200	340	16	275	725	22	295	12	160	SDGD718INBR16200



**IMBORNAL**

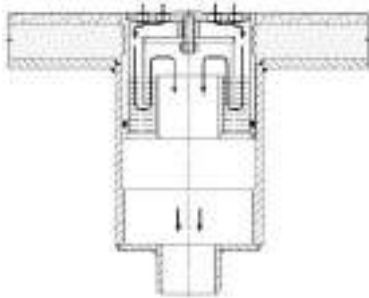
# IMBORNAL “SELLO HIDRÁULICO”

Salida vertical, para soldar.

## CARACTERÍSTICAS

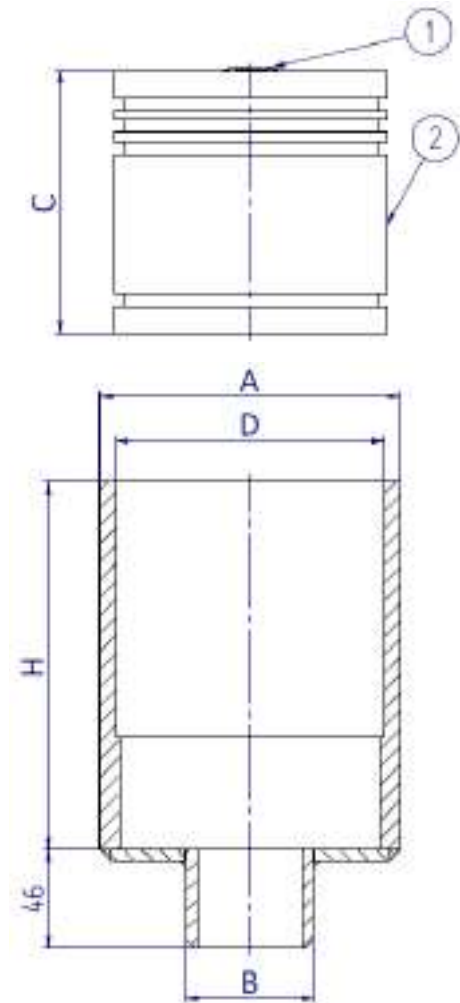
### Diseño:

- ◆ Posibilidad de fabricación en otros materiales.
- ◆ Para medidas especiales con una cota “H” mayor que la estándar, se pueden ofertar alturas especiales de interno “C”.



◆ Montaje típico

Nº	COMPONENTE	MATERIAL
1	Rejilla	RG-5
		AISI 316
2	Cuerpo	PCV



## MATERIALES Y DIMENSIONES

Referencia	A	B	C	H			D	Material
				Estándar	Especial			
D-101-01	2"	141,3	60,3	120	124	160   202	126	Acero Galvanizado
D-101-02	1 1/2"	101,6	48,3	70	80	-	92	
				110	121	160		
D-101-03	2"	140	55	120	124	160   202	126,3	Aluminio 6060/6082
D-101-04	1 1/2"	100	50	70	80	-	92	
				110	120	160		
D-101-05	2"	140	55	120	124	202	126	Acero Inoxidable

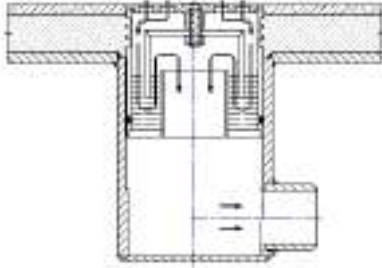
# IMBORNAL "SELLO HIDRÁULICO"

Salida lateral, para soldar.

## CARACTERÍSTICAS

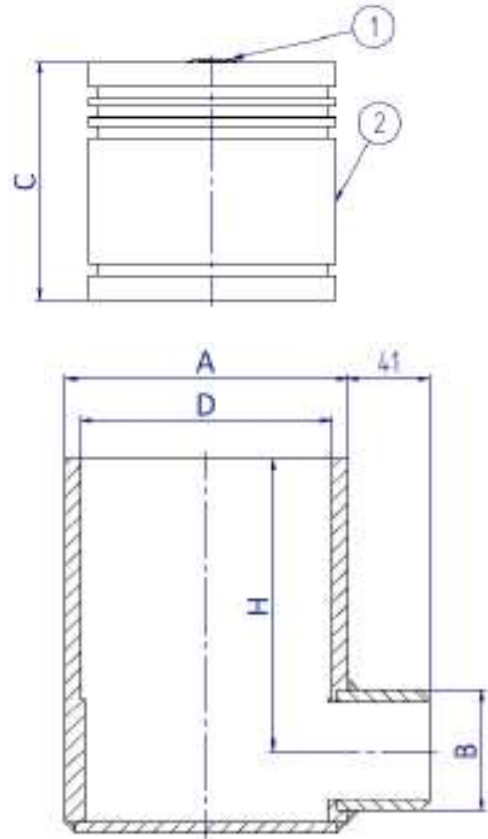
### Diseño:

- ◆ Posibilidad de fabricación en otros materiales.
- ◆ Para medidas especiales con una cota "H" mayor que la estándar, se pueden ofertar alturas especiales de interno "C".



◆ Montaje típico

Nº	COMPONENTE	MATERIAL
1	Rejilla	RG-5
		AISI 316
2	Cuerpo	PCV



## MATERIALES Y DIMENSIONES

Referencia	A	B	C	H			D	Material
				Estándar	Especial			
D-102-01	2"	141,3	60,3	120	116	160	191	Acero Galvanizado
D-102-02	1 1/2"	101,6	48,3	110	102	150	182	
D-102-03	2"	140	55	120	116	160	191	Aluminio 6060/6082
D-102-04	1 1/2"	100	50	110	101	150	181	

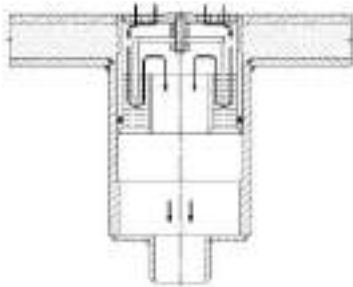
# IMBORNAL “SELLO HIDRÁULICO”

Salida vertical, para roscar.

## CARACTERÍSTICAS

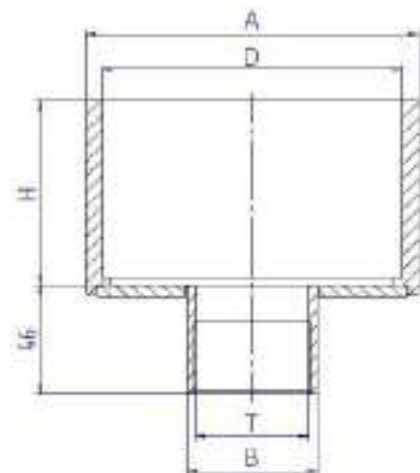
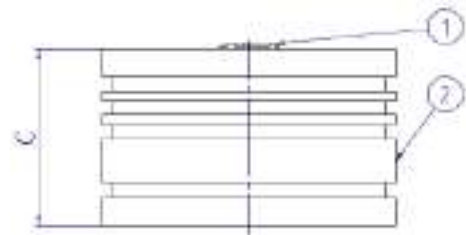
### Diseño:

- ◆ Posibilidad de fabricación en otros materiales y dimensiones.



◆ Montaje típico

Nº	COMPONENTE	MATERIAL
1	Rejilla	RG-5
		AISI 316
2	Cuerpo	PCV



## MATERIALES Y DIMENSIONES

Referencia	A	B	T	C	H	D	Material
D-107-01	2"	140	55	G1 1/2"	75	80	Aluminio 6060/6082
D-107-02	2"	140	55	G1 1/4"	75	80	

# IMBORNAL "SELLO HIDRÁULICO"

Para ducha.

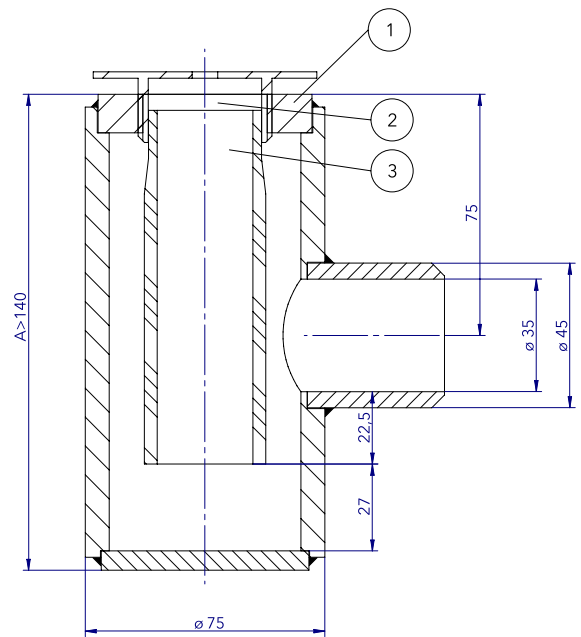
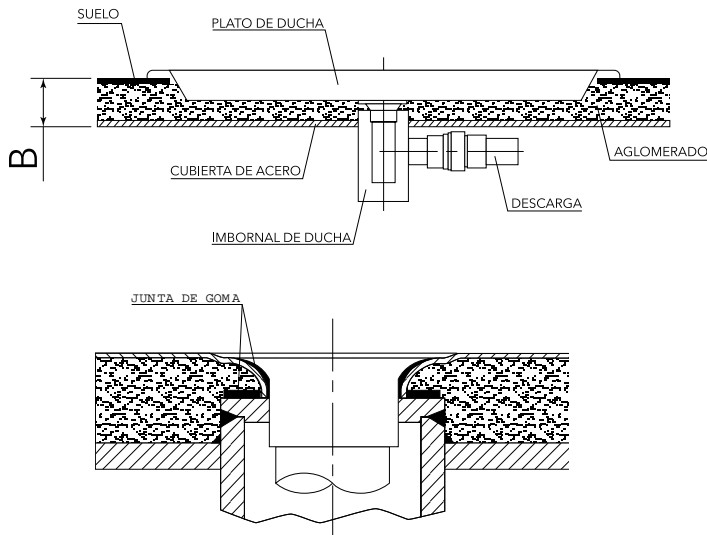
## CARACTERÍSTICAS

### Diseño:

- ◆ Posibilidad de fabricación en otros materiales y dimensiones.

### Notas:

- ◆ La cota "A" depende del espesor del suelo "B".



- ◆ Montaje típico

## MATERIALES

REF.	COMPONENTE	MATERIAL
1	Cuerpo	Acero Galv.
2	Boquilla	Latón Cromado
3	Tubo cierre hidráulico	PVC





## SAVAL

P.E. Tanos-Viérnoles  
C/ La Espina, 44  
39300 Torrelavega.  
Cantabria. España

[WWW.VALSAVAL.COM](http://WWW.VALSAVAL.COM)

